

thermoplan



Dokument:	Ersatzteilliste Whip REV-2
-----------	----------------------------

Änderungsjournal

Revision:	Datum:	Änderungsnachweis	Visum:
0	2004-04-25	Erstauflage, Grunddokument	FC
1	2005-01-03	Ersatz Thermostat durch Temperaturregler	RG
2	2005-08-10	Diverse Änderungen	RT
3			
4			
5			
6			
7			
8			
9			
10			

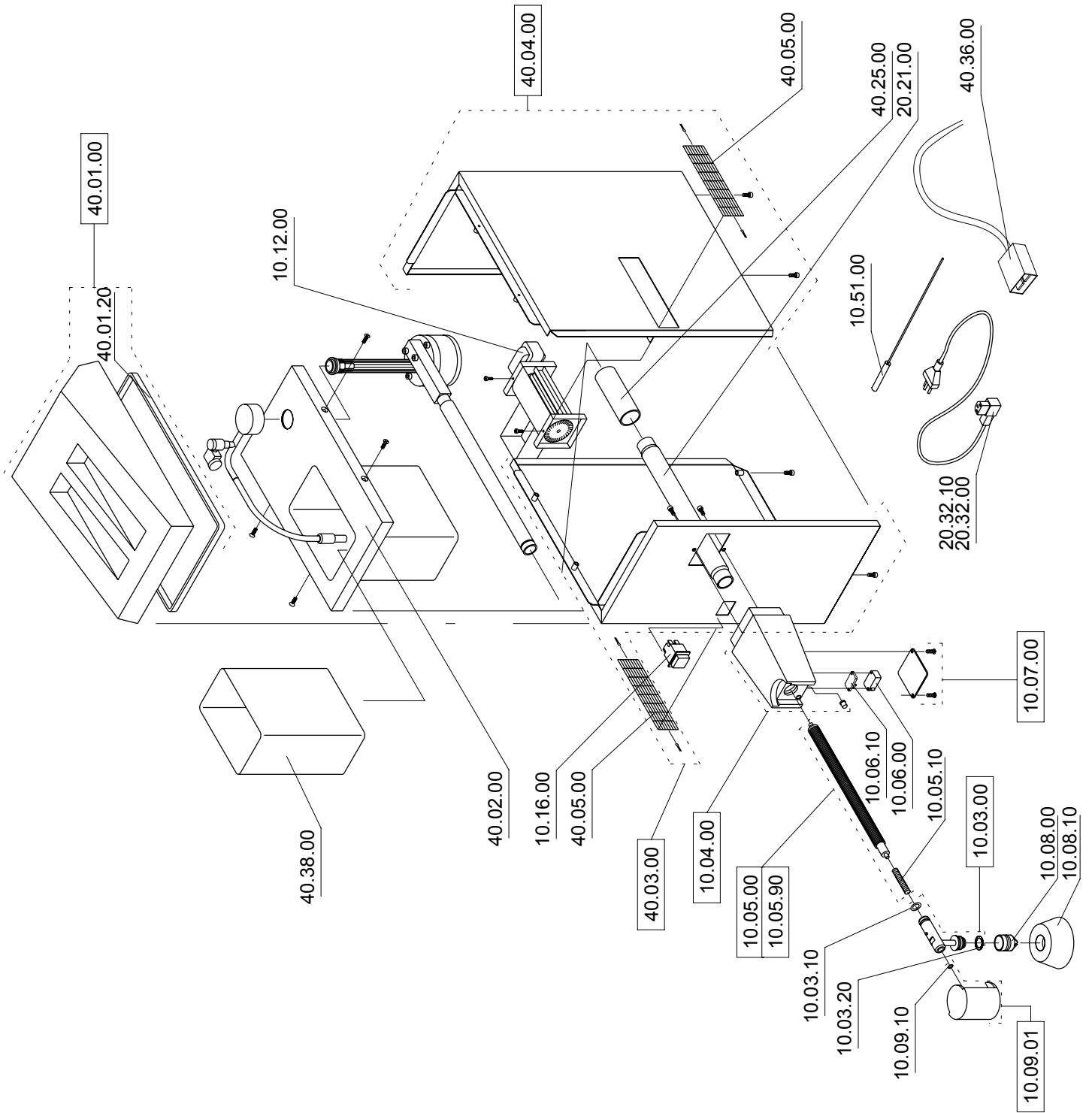
Übersicht des Änderungsstatus

Seite	REVISION										Seite	REVISION										Seite	REVISION										
	0	1	2	3	4	5	6	7	8	9		10	0	1	2	3	4	5	6	7	8		9	10	0	1	2	3	4	5	6	7	8
1	X		X																														
2	S		X																														
3	S		X																														
4	X		X																														
5	X		X																														
6	X	X	X																														
7	X	X	X																														
8	X		X																														
9	X		X																														
10	S	X	X																														
11	S		X																														

X	Änderung im Inhalt, Korrektur
S	Neue Seitenaufteilung

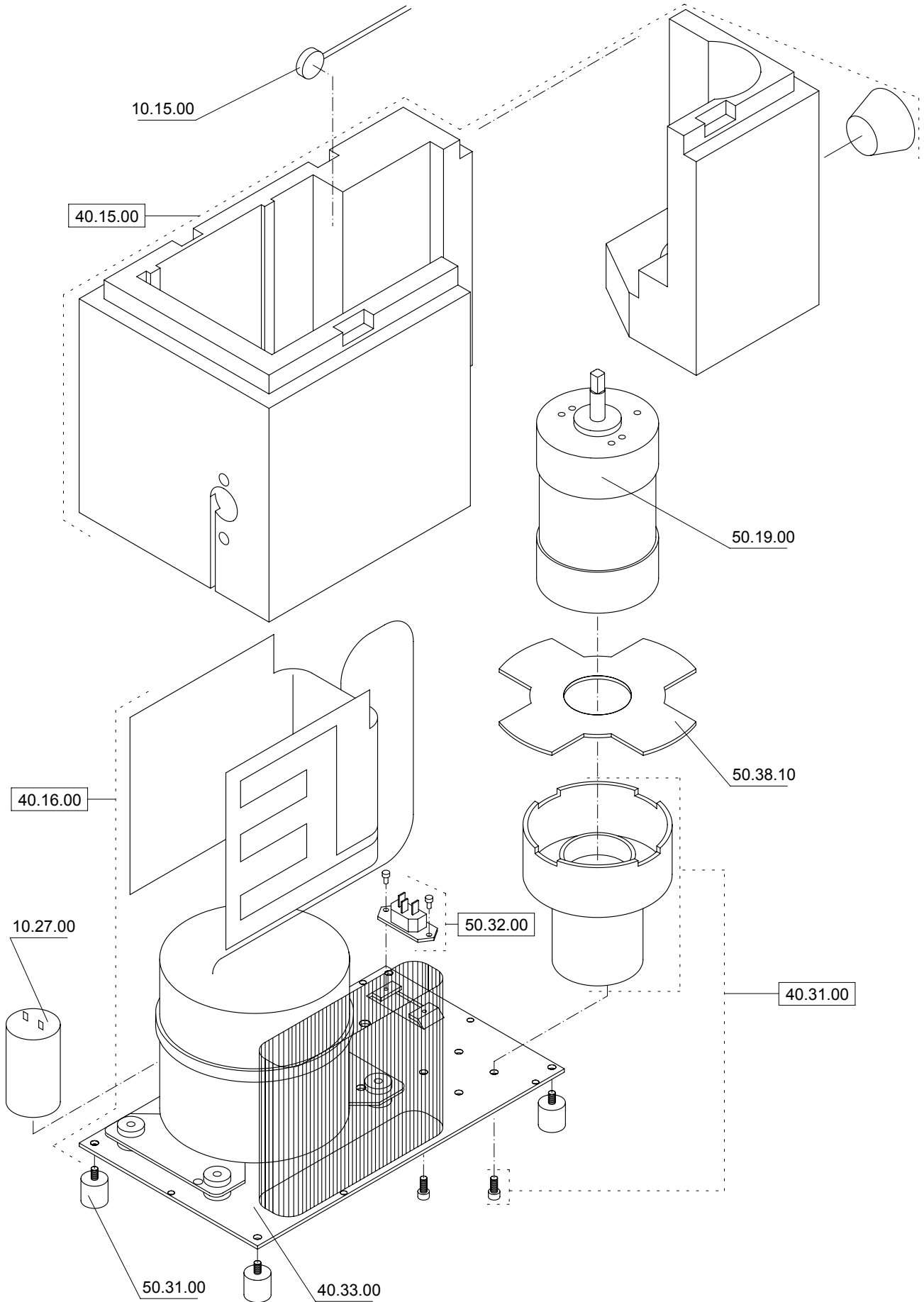
Whip		Chassis	Ersatzteilliste
Artikel Nr.	Beschreibung		Anzahl
40.01.00	Deckel, komplett		1
40.01.20	Deckeldichtung		1
10.08.00	Garniertülle		1
10.08.10	Spritzschutz		1
10.03.00	Spritzdüse, komplett		1
10.03.10	O-Ring ø10x3		1
10.03.20	O-Ring ø14x3		1
40.02.00	Innengehäuse		1
20.21.00	Mantelrohr		1
40.25.00	Kältebrücke		1
40.03.00	Gehäuse-Mantel links, komplett		1
40.04.00	Gehäuse-Mantel rechts, komplett		1
40.05.00	Lüftungsgitter		1
10.04.00	Hals, komplett		1
10.16.00	Hauptschalter mit Kalotte rot		1
10.06.00	Mikroschalter		1
10.06.10	Trägerplatte zu Mikroschalter		1
10.12.00	Ventilator		1
40.38.00	Behälter 2 Liter, komplett		1
10.09.01	Druckknopf d.blau, komplett		1
10.09.10	O-Ring ø5x1.5		1
10.07.00	Deckplatte, komplett		1
10.05.00	Widerstand, komplett		1
10.05.10	Feder mit Kugel		1
10.05.90	Widerstand spezial, komplett		1
20.32.00	Netzkabel CH		1
20.32.10	Netzkabel Schuko		1
10.51.00	Reinigungsbürste		1
40.36.00	Kabelbaum		1

Chassis



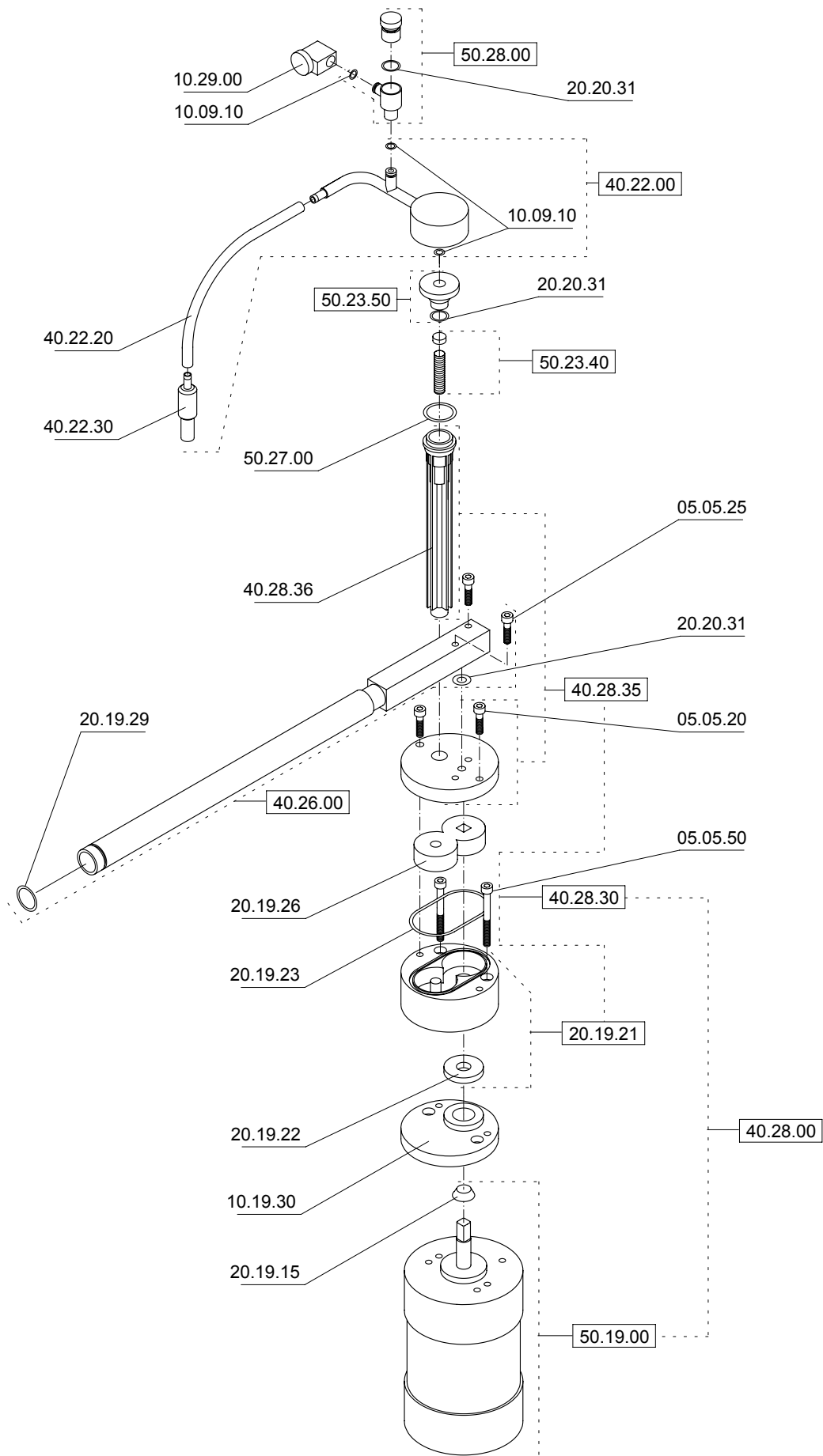
Whip		Kühlung	Ersatzteilliste
Artikel Nr.	Beschreibung		Anzahl
50.38.10	Motordämmung		1
40.16.00	Kühlung, komplett		1
40.33.00	Bodenplatte		1
40.15.00	Isoliereinsatz, komplett		1
50.31.00	Fuss (4 Stück)		1
10.12.00	Ventilator		1
10.27.00	Kondensator		1
50.32.00	Gerätestecker, komplett		1
10.15.00	Temperaturregler		1
40.31.00	Motorhalter, komplett		1
50.19.00	Elektromotor/Wechselstrom 1-ph		1

Kühlung



Whip		Motor mit Pumpe	Ersatzteilliste
Artikel Nr.	Beschreibung		Anzahl
10.29.00	Luftregler blau		1
50.23.50	Ventilschraube, komplett		1
20.20.31	O-Ring ø11x1.5		1
50.27.00	O-Ring ø20x4		1
50.23.40	Ventil mit Feder, komplett		1
40.28.00	Elektromotor mit Pumpe, komplett		1
50.19.00	Elektromotor 230V/S2, komplett		1
20.19.15	V-Ring		1
40.28.30	Pumpe, komplett		1
05.05.50	Zylinderschraube M5x50		2
20.19.21	Pumpengehäuse, komplett		1
20.19.22	Wellendichtung		1
40.28.35	Pumpendeckel, komplett		1
05.05.20	Zylinderschraube M5x20		2
40.28.36	Ventilgehäuse		1
10.19.30	Isolierscheibe		1
20.19.23	O-Ring ø54x2		1
20.19.26	Zahnräder (Paar)		1
40.26.00	Widerstandrohr, komplett		1
05.05.25	Zylinderschraube M5x25		2
20.20.31	O-Ring ø11x1.5		1
20.19.29	O-Ring ø18x1.5		1
40.22.00	Saugleitung, komplett		1
40.22.20	Schlauch		1
10.09.10	O-Ring ø5x1.5		2
40.22.30	Ansauger		1
50.28.00	Luftanschluss, komplett		1
20.20.31	O-Ring ø11x1.5		1
10.09.10	O-Ring ø5x1.5		1

Motor mit Pumpe



Whip		Elektroschema	Ersatzteilliste
Artikel Nr.	Beschreibung		
1	Gehäuse		
2	Kühlung		
3	Themperaturregler		
4	Elektromotor		
5	Ventilator		
6	Kondensator		
7	Hauptschalter		
8	Mikroschalter		

Elektroschema

