

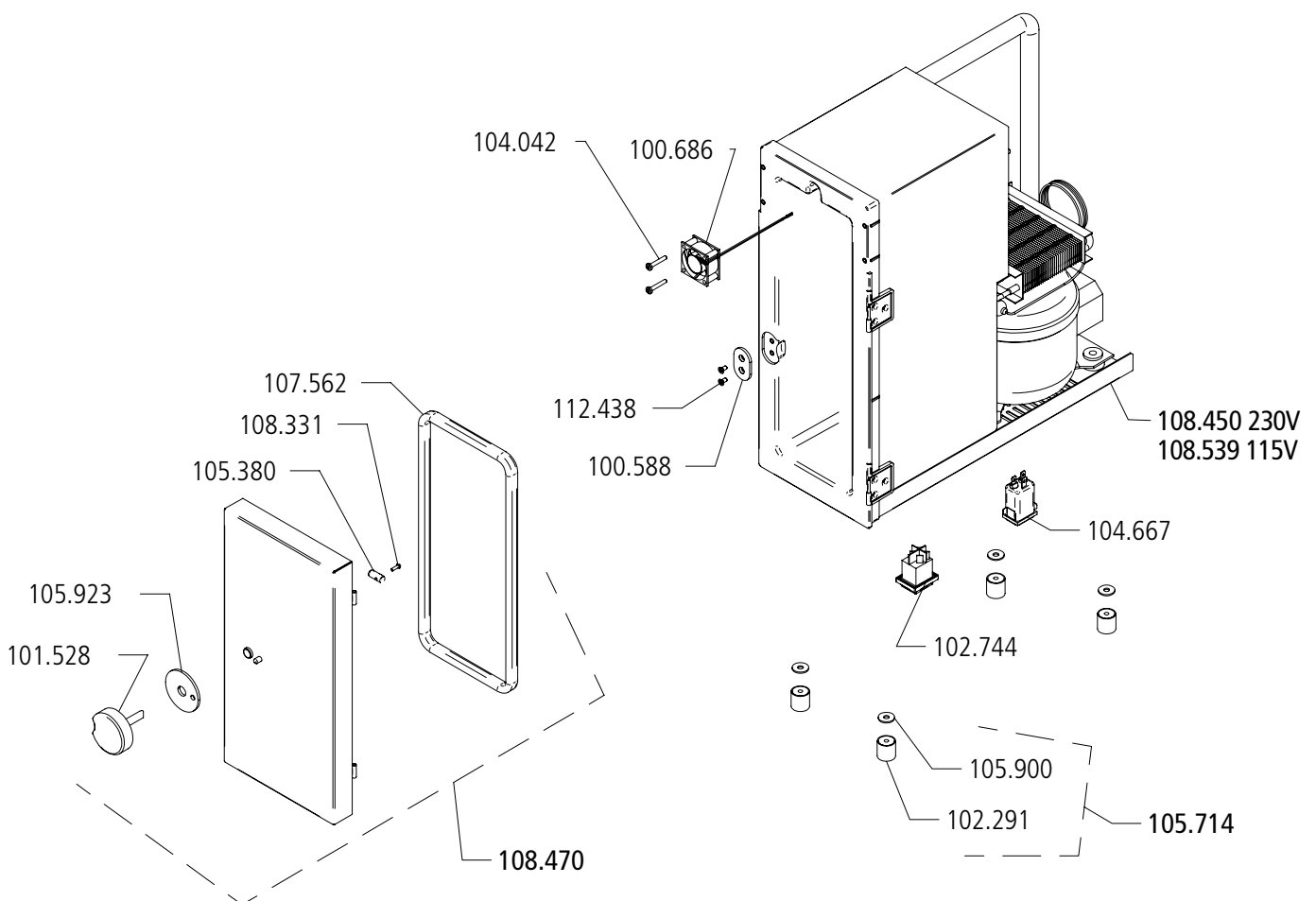
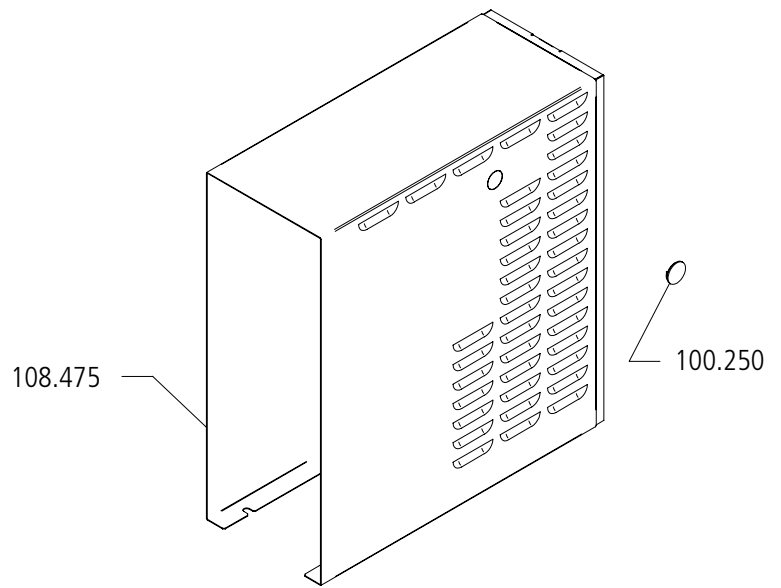
# thermoplan



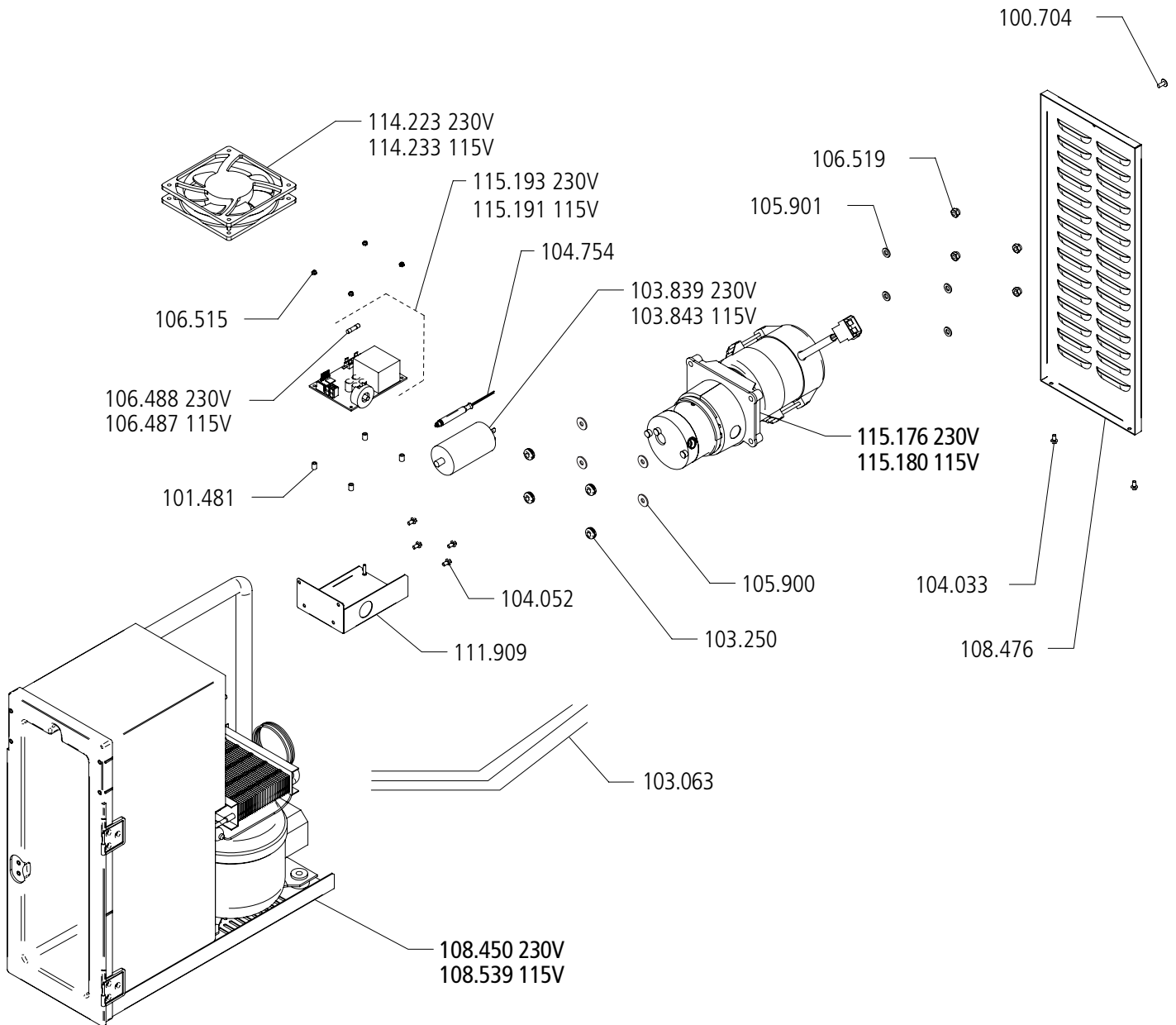




s'whipper classic / exclusive		Chassis classic 1/2	Ersatzteilliste
Artikel Nr.	Beschreibung		Anzahl
100.250	Abdeckkappe		1
100.588	Arretier-Platte		1
100.686	Axialventilator 24VDC 1.6W (40x40x20)		1
102.744	Hauptschalter		1
104.042	Linsenschraube Phil H M04x25		2
104.667	Netz-Filter 115V/230V		1
105.714	Fuss kplt (M05, Ø=20, l=20)		4
102.291	Fuss (M05, Ø=20, l=20)		4
105.900	U-Scheibe M06		4
108.450	Kühlgehäuse kplt. 230V s'whipper cl./excl.		1
108.470	Türe kplt. s'whipper cl./excl.		1
101.528	Drehknopf		1
105.380	Riegel zu Türe		1
105.923	Scheibe zu Türgriff		1
107.562	Türdichtung s'whipper cl./excl.		1
108.331	Zylinderschraube Phil H M03x10		1
108.475	Haube s'whipper classic		1
108.539	Kühlgehäuse kplt. 115V s'whipper cl./excl.		1
112.438	Senkschraube Phil H M04x08		2

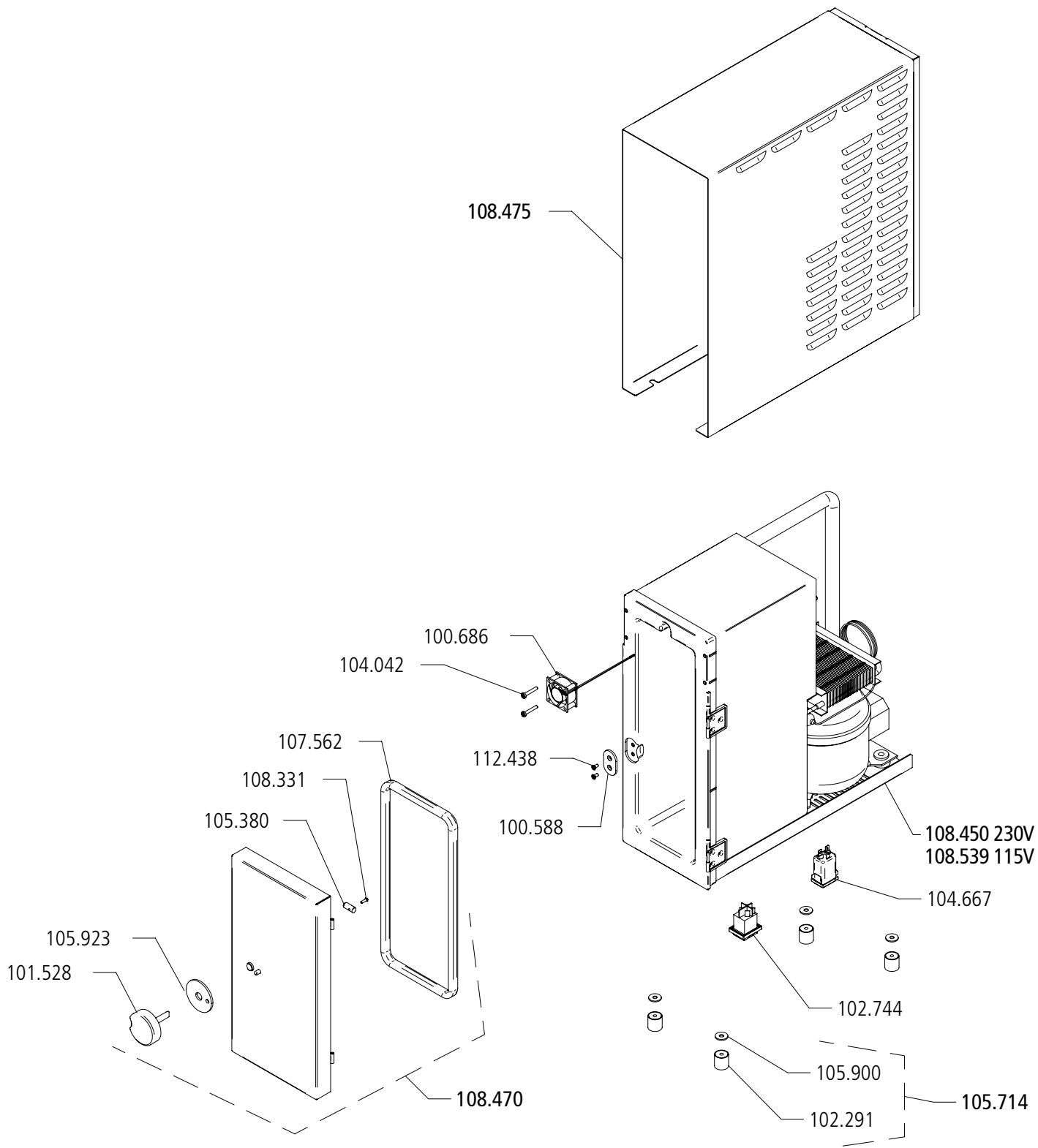


Artikel Nr.	Beschreibung	Anzahl
100.704	Becherschraube M04x10	1
101.481	Distanzhülse O6x8, Bohrung O3.2	4
103.063	Kabelbaum s'whipper classic	1
103.250	Kabeltülle	4
103.839	Kondensator 16uF (230VAC)	1
103.843	Kondensator 50uF (115VAC)	1
104.033	Linsenschraube Phil H M04x10	8
104.052	Linsenschraube Phil H M04x08	4
104.754	NTC-Fühler, kplt.	1
105.900	Scheibe M06 PA6.6	4
105.901	Scheibe M06	4
106.515	Sicherungsmutter M03	4
106.519	Sicherungsmutter M06	4
108.450	Kühlgehäuse kplt. 230V s'whipper cl./excl.	1
108.476	Rückwand s'whipper cl./excl.	1
108.539	Kühlgehäuse kplt. 115V s'whipper cl./excl.	1
111.909	Print Trägerblech s'whipper classic	1
114.223	Axial Ventilator 230V/50Hz 120x120x38	1
114.233	Axial Ventilator 115V/50Hz 120x120x38	1
115.176	Motor kurz 230V/S3 mit Pumpe kplt. s'whipper cl./excl.	1
115.180	Motor kurz 115V/S3 mit Pumpe kplt. s'whipper cl./excl.	1
115.191	Steuerprint kplt. 115V s'whipper classic	1
115.193	Steuerprint kplt. 230V s'whipper classic	1
106.487	Sicherung 250V 5x20 / 10A (115V Gerät)	1
106.488	Sicherung 250V 5x20 / 3.15A (230V Gerät)	1

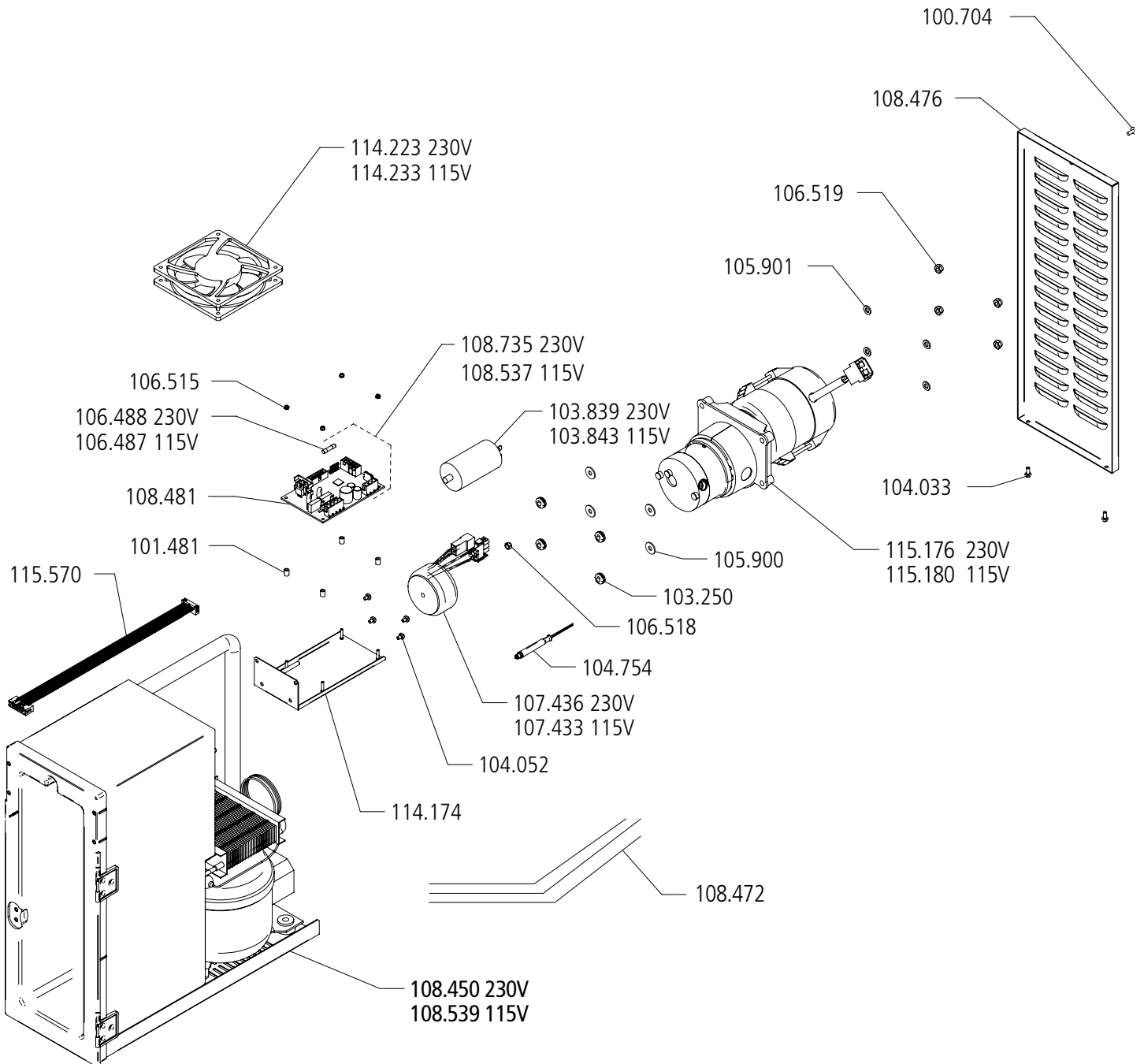


Artikel Nr.	Beschreibung	Anzahl
100.588	Arretier-Platte	1
100.686	Axialventilator 24VDC (40x40x20)	1
102.744	Hauptschalter	1
104.042	Linsenschraube Phil H M04x25	2
104.667	Netz-Filter 115V/230V	1
105.714	<b>Fuss kplt. (M05, Ø=20, l=20)</b>	<b>4</b>
102.291	Fuss (M05, Ø=20, l=20)	4
105.900	U-Scheibe M6	4
108.450	Kühlgehäuse kplt. 230V s'whipper cl./excl.	1
108.470	<b>Türe kplt. s'whipper cl./excl.</b>	<b>1</b>
101.528	Drehknopf	1
105.380	Riegel zu Türe	1
105.923	Scheibe zu Türgriff	1
107.562	Türdichtung s'whipper cl./excl.	1
108.331	Zylinderschraube Phil H M03x10	1
108.475	Haube s'whipper exclusive	1
108.539	Kühlgehäuse kplt. 115V s'whipper cl./excl.	1
112.438	Senkschraube Phil H M04x08	2

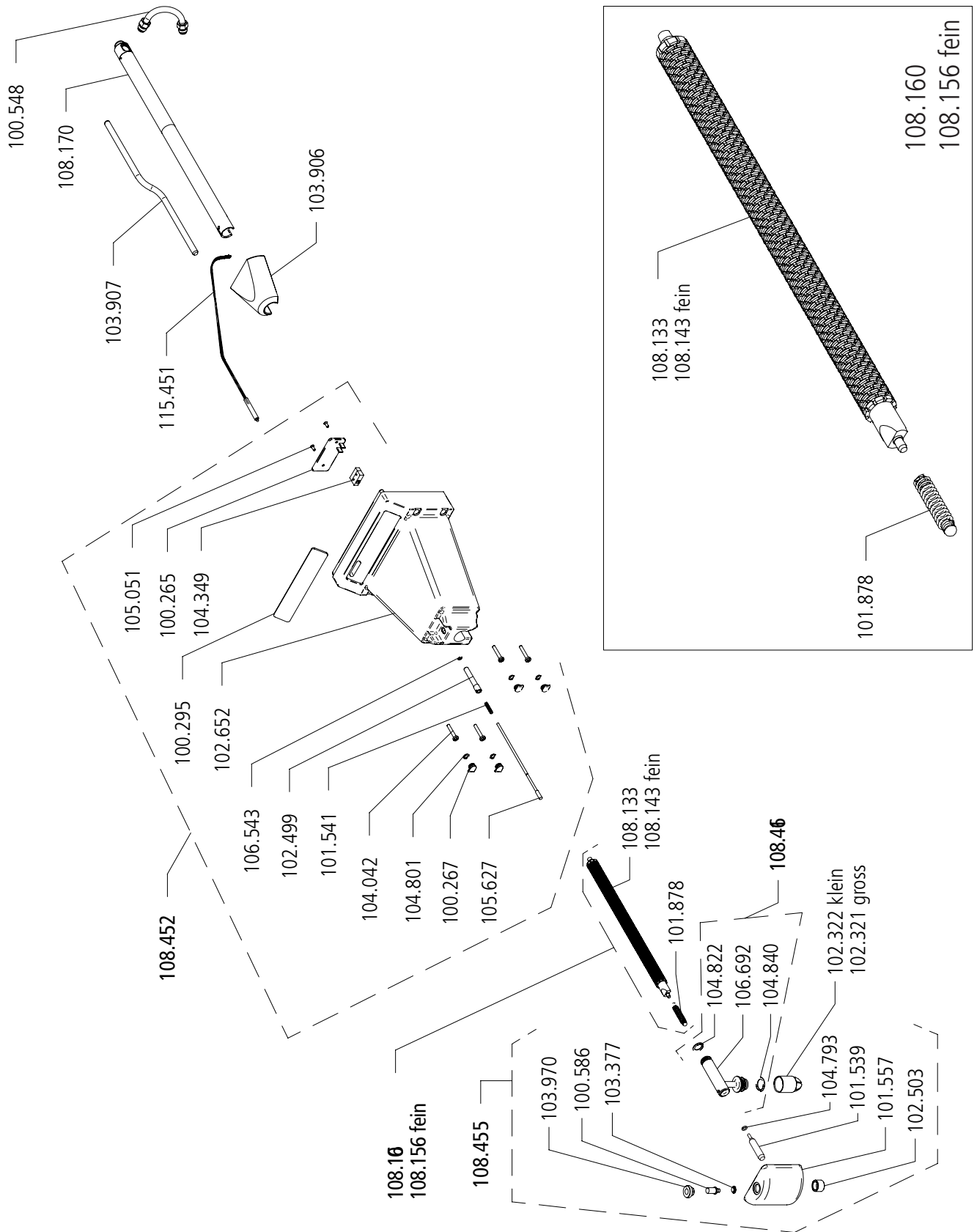




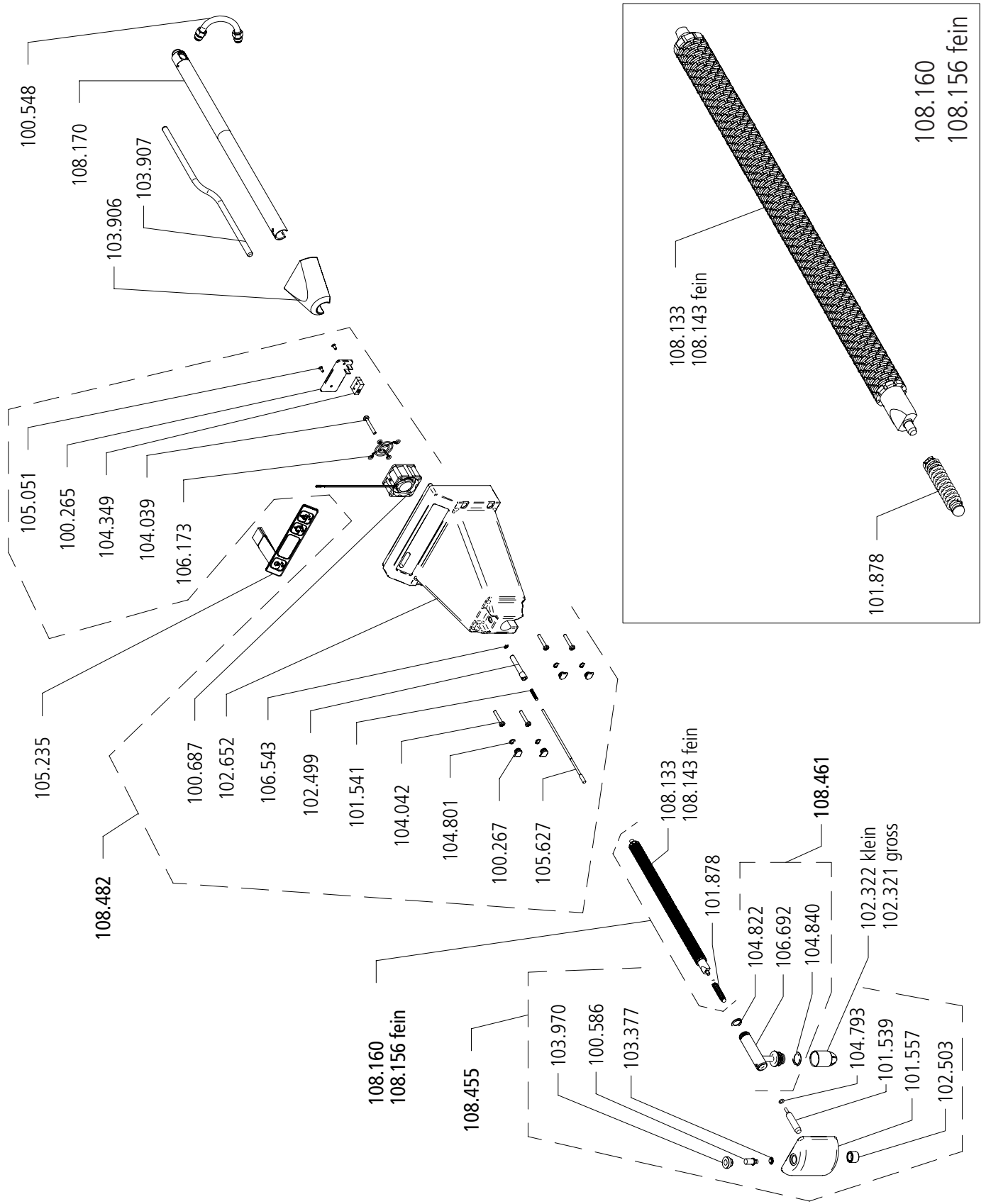
Artikel Nr.	Beschreibung	Anzahl
100.704	Becherschraube M04x10	1
101.481	Distanzhülse ø6x8, Bohrung ø3.2	4
103.250	Kabeltülle	4
103.839	Kondensator 16uF (230VAC)	1
103.843	Kondensator 50uF (115VAC)	1
104.033	Linsenschraube Phillips H M04x10	2
104.052	Linsenschraube Phillips H M04x08	4
104.754	NTC-Fühler, komplett	1
105.900	Scheibe M06 PA6.6	4
105.901	Scheibe M06	4
106.515	Sicherungsmutter M03	4
106.518	Sicherungsmutter M05	1
106.519	Mutter M06	4
107.433	Transformator 115V/18V 20VA kplt.	1
107.436	Transformator 230V/18V 20VA kplt.	1
108.450	Kühlgehäuse kplt. 230V s'whipper cl./excl.	1
108.472	Kabelbaum s'whipper exclusive	1
108.476	Rückwand s'whipper cl./excl.	1
108.537	Steuerprint 115VAC s'whipper exclusive, kplt.	1
106.487	Sicherung 250V 5x20 / 10A (115V Gerät)	1
108.481	Steuerprint 115/230VAC s'whipper exclusive	1
108.539	Kühlgehäuse kplt. 115V s'whipper cl./excl.	1
108.735	Steuerprint 230VAC s'whipper exclusive, kplt.	1
106.488	Sicherung 250V 5x20 / 3.15A (230V Gerät)	1
108.481	Steuerprint 115/230VAC s'whipper exclusive	1
114.174	Trägerblech kplt. Print+Trafo s'whipper exclusive	1
114.223	Axial Ventilator 230V/50Hz 120x120	1
114.233	Axial Ventilator 115V/50Hz 120x120	1
115.176	Motor kurz 230V/S3 mit Pumpe kplt. s'whipper cl./excl.	1
115.180	Motor kurz 115V/S3 mit Pumpe kplt. s'whipper cl./excl.	1
115.570	Flachbandkabel 16pol. kplt.	4



s'whipper classic / exclusive		Sahneausgabe classic	Ersatzteilliste
Artikel Nr.	Beschreibung		Anzahl
100.548	Anschlussrohr kplt. s'whipper cl./excl.		1
102.321	Garniertülle gross		1
102.322	Garniertülle klein		1
103.906	Kühlschale s'whipper cl./excl.		1
103.907	Kühlstab 2L		1
108.156	<b>Widerstand spezial, kplt. (fein)</b>		1
101.878	Feder mit Kugel		1
108.143	Widerstand fein 5L mit Federbolzen		1
108.160	<b>Widerstand kplt.</b>		1
101.878	Feder mit Kugel		1
108.133	Widerstand 5L mit Federbolzen		1
108.170	Widerstandsrohr kplt. s'whipper cl./excl.		1
108.452	<b>Hals kplt. s'whipper classic</b>		1
100.265	Abdeckplatte Hals s'whipper cl./excl.		1
100.267	Abdeck-Stopfen		4
100.295	Abdeckung s'whipper classic		1
101.541	Druckfeder (Taste)		1
102.499	Gewindebüchse lang s'whipper cl./excl.		1
102.652	Hals s'whipper cl./excl.		1
104.042	Linsenschraube Phil H M04x25		4
104.349	Mikroschalter (Kabellänge 450mm)		1
104.801	O-Ring 6x1.5		4
105.051	Senkschraube PT Phil H KA30x08		2
105.627	Rückstellstift s'whipper cl./excl.		1
106.543	Wellensicherungsring ø2.3 INOX		1
108.455	<b>Druckknopf kplt. s'whipper cl./excl.</b>		1
100.586	Arretierknopf kurz		1
101.539	Druckbolzen s'whipper cl./excl.		1
101.557	Druckknopf s'whipper cl./excl.		1
102.503	Gewindehülse		1
103.377	Kegelfeder		1
103.970	Lager-Mutter		1
104.793	O-Ring 5x1,5		1
108.461	<b>Spritzdüse montiert s'whipper cl./excl.</b>		1
104.822	O-Ring 10x3		1
104.840	O-Ring 14x3		1
106.692	Spritzdüse kplt. s'whipper cl./excl.		1
115.451	LED-Anzeige: Gerät „EIN“ kplt. s'whipper classic		1

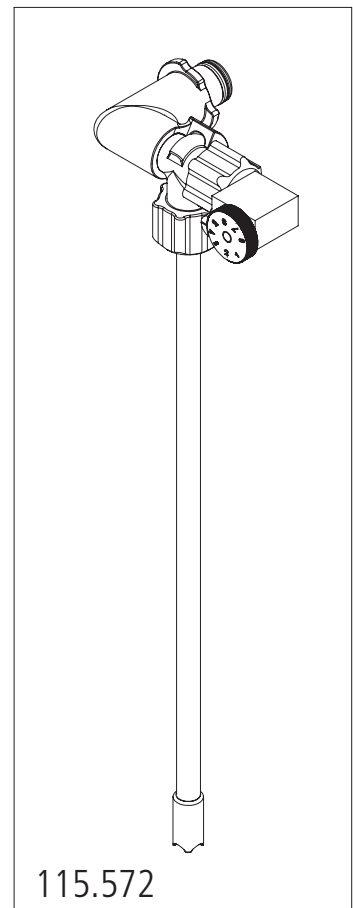
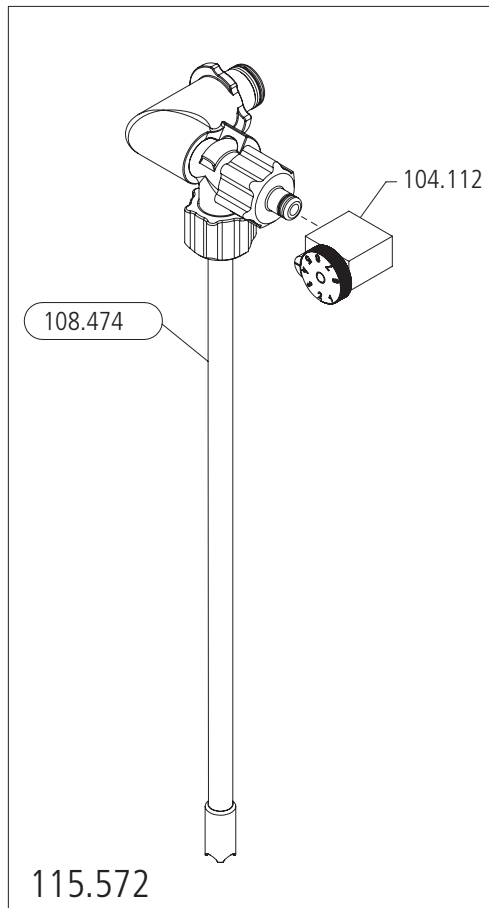
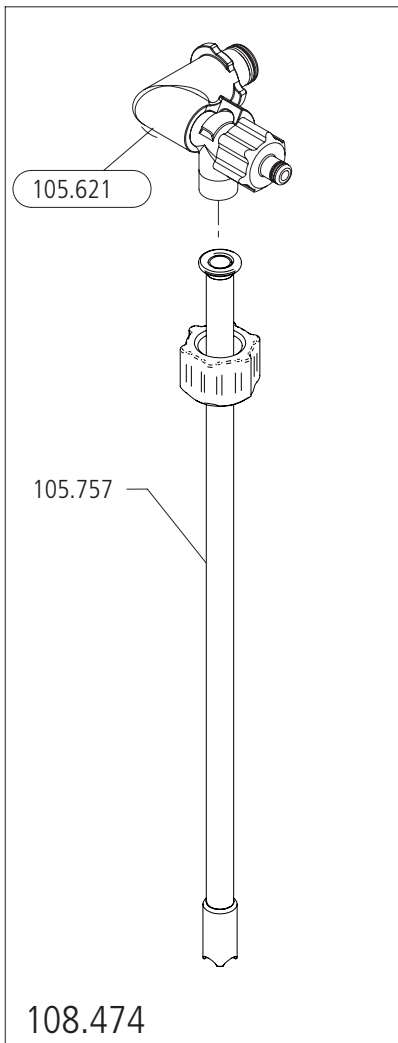
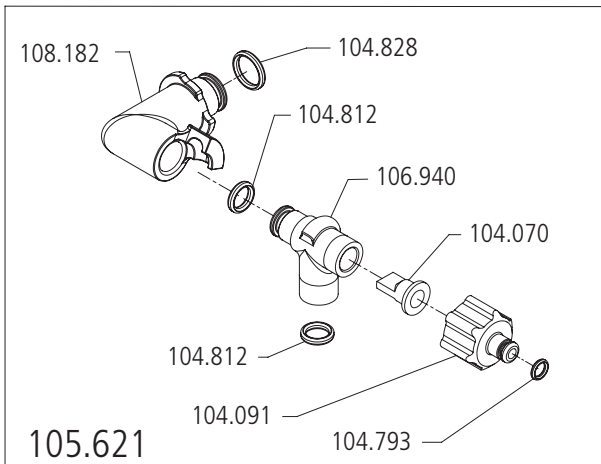


s'whipper classic / exclusive		Sahneausgabe exclusive	Ersatzteilliste
Artikel Nr.	Beschreibung		
100.548	Anschlussrohr kplt. s'whipper cl./excl.		1
102.321	Garniertülle gross		1
102.322	Garniertülle klein		1
103.906	Kühlschale s'whipper cl./excl.		1
103.907	Kühlstab 2L		1
105.235	Tastatur s'whipper exclusive		1
<b>108.156</b>	<b>Widerstand spezial, kplt. (fein)</b>		<b>1</b>
101.878	Feder mit Kugel		1
108.143	Widerstand fein 5L mit Federbolzen		1
<b>108.160</b>	<b>Widerstand kplt.</b>		<b>1</b>
101.878	Feder mit Kugel		1
108.133	Widerstand 5L mit Federbolzen		1
108.170	Widerstandsrohr kplt. s'whipper cl./excl.		1
<b>108.455</b>	<b>Druckknopf kplt. s'whipper cl./excl.</b>		<b>1</b>
100.586	Arretierknopf kurz		1
101.539	Druckbolzen s'whipper cl./excl.		1
101.557	Druckknopf s'whipper cl./excl.		1
102.503	Gewindehülse		1
103.377	Kegelfeder		1
103.970	Lager-Mutter		1
104.793	O-Ring 5x1,5		1
<b>108.461</b>	<b>Spritzdüse montiert s'whipper cl./excl.</b>		<b>1</b>
104.822	O-Ring 10x3		1
104.840	O-Ring 14x3		1
106.692	Spritzdüse kplt. s'whipper cl./excl.		1
<b>108.482</b>	<b>Hals kplt. s'whipper exclusive</b>		<b>1</b>
100.265	Abdeckplatte Hals s'whipper cl./excl.		1
100.267	Abdeck-Stopfen		4
100.687	Axialventilator 24VDC (40x40x25)		1
101.541	Druckfeder (Taste)		1
102.499	Gewindebüchse lang s'whipper cl./excl.		1
102.652	Hals s'whipper cl./excl.		1
104.039	Linsenschraube Phil H M04x30		1
104.042	Linsenschraube Phil H M04x25		4
104.349	Mikroschalter (Kabellänge 450mm)		1
104.801	O-Ring 6x1.5		4
105.051	Senkschraube PT Phil H KA30x08		2
105.627	Rückstellstift s'whipper cl./excl.		1
106.173	Schutzgitter Lüfter (40x40)		1
106.543	Wellensicherungsring ø2.3 INOX		1

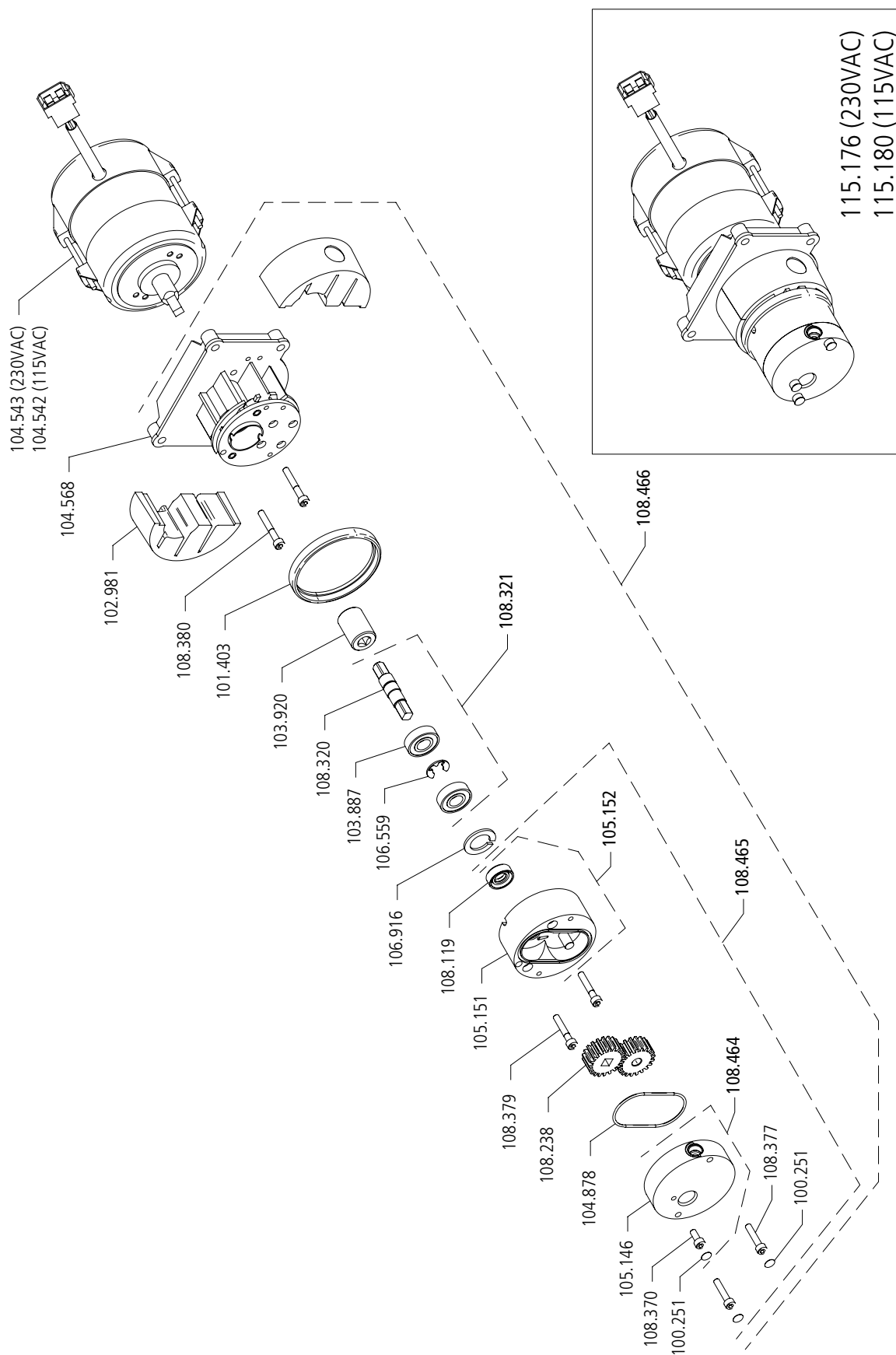


Artikel Nr.	Beschreibung	Anzahl
115.572	Ansaug-Einheit kplt. mit Luftregler 1.4mm	1
104.112	Luftregler gelb 1.4mm	1
108.474	Ansaug-Einheit kplt. s'whipper cl./excl.	1
105.621	Rückschlagventil kplt.	1
104.070	Lippenrückschlagventil	1
104.091	Luftanschluss-Mutter	1
104.793	O-Ring 5x1,5	1
104.812	O-Ring 8x2	2
104.828	O-Ring 11x2	1
106.940	T-Stück (Rückschlagventil)	1
108.182	Winkel (Rückschlagventil)	1
105.757	Saugrohr kplt. s'whipper cl./excl.	1



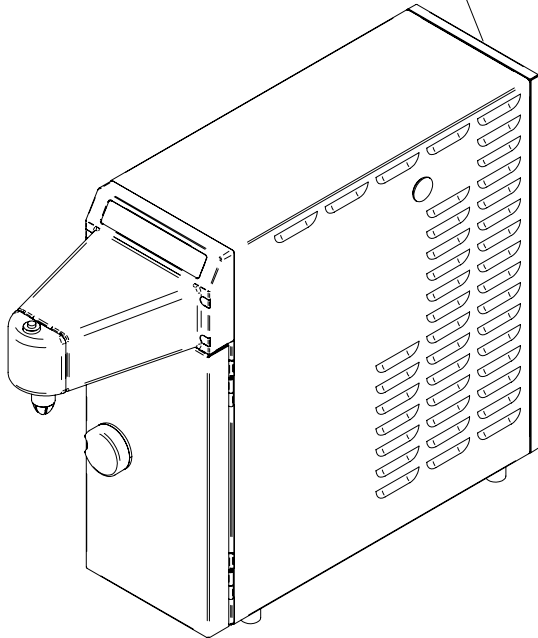


Artikel Nr.	Beschreibung	Anzahl
115.176	Motor kurz 230V mit Pumpe kplt. s'whipper cl./excl.	1
115.180	Motor kurz 115V mit Pumpe kplt. s'whipper cl./excl.	1
104.542	Motor kurz 115VAC kplt.	1
104.543	Motor kurz 230VAC kplt.	1
108.466	<b>Motorpumpenträger montiert s'whipper cl./excl.</b>	1
101.403	Dichtung Pumpe-Innengehäuse	1
102.981	Isolation Motorpumpen-Träger (links/rechts)	1
103.920	Kupplung 30mm	1
104.568	Motor-Pumpen-Träger kplt.	1
106.916	Stützring	1
108.321	<b>Zwischenwelle mit Doppellager kplt.</b>	1
103.887	Kugellager Zwischenwelle	2
106.559	Sicherungsscheibe für Welle d1=10mm	1
108.320	Zwischenwelle für Doppellager	1
108.380	Zylinderschraube i6k M05x35	2
108.465	<b>Pumpe R kplt. s'whipper cl./excl.</b>	1
100.251	Schutzkappe i6k S04	2
104.878	O-Ring 54x2	1
105.152	<b>Pumpengehäuse R kplt. mit Wellendichtung</b>	1
105.151	Pumpengehäuse R mit Achse	1
108.119	Wellendichtung	1
108.238	Zahnrad (Paar)	1
108.377	Zylinderschraube i6k M05x25	2
108.379	Zylinderschraube i6k M05x30	2
108.464	<b>Pumpendeckel kplt. s'whipper cl./excl.</b>	1
100.251	Schutzkappe i6k S04	1
105.146	Pumpendeckel s'whipper cl./excl.	1
108.370	Zylinderschraube i6k M05x12	1

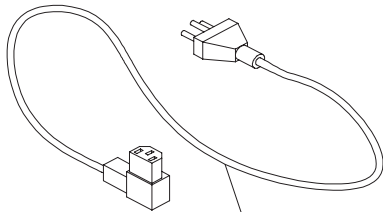
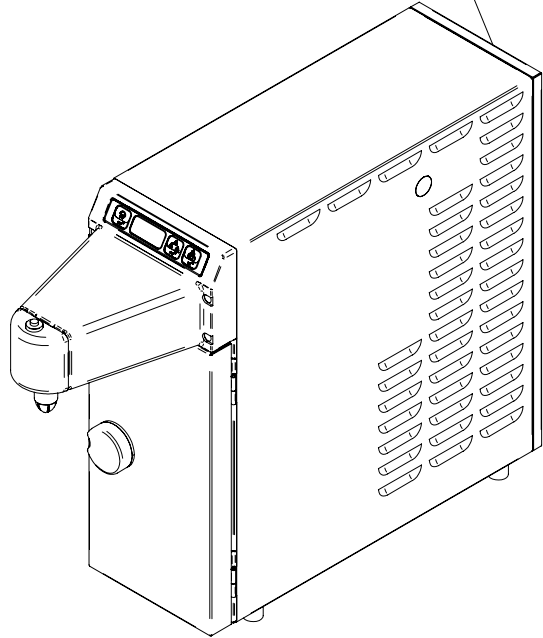


s'whipper classic / exclusive		Zubehör	Ersatzteilliste
Artikel Nr.	Beschreibung		Anzahl
105.192	Rahmautomat s'whipper classic 230V		
108.538	Rahmautomat s'whipper classic 115V		
108.479	Rahmautomat s'whipper exclusive 230V		
108.540	Rahmautomat s'whipper exclusive 115V		
100.728	Behälter 2 lt.		1
104.672	Netzkabel 115 V		1
104.683	Netzkabel CH 230V		1
104.687	Netzkabel Schuko		1

105.192 s'whipper classic 230 VAC  
108.538 s'whipper classic 115 VAC



108.479 s'whipper exclusive 230 VAC  
108.540 s'whipper exclusive 115 VAC



104.683 (CH)  
104.687 (Schuko)  
104.672 (115V)

100.728

