

thermoplan



Dokument:	Ersatzteilliste Swhip REV-2
-----------	-----------------------------

Änderungsjournal

Revision:	Datum:	Änderungsnachweis	Visum:
0	2004-04-25	Erstauflage, Grunddokument	FC
1	2005-01-03	Ersatz Thermostat durch Temperaturregler	RG
2	2005-08-10	Diverse Änderungen	RT
3			
4			
5			
6			
7			
8			
9			
10			

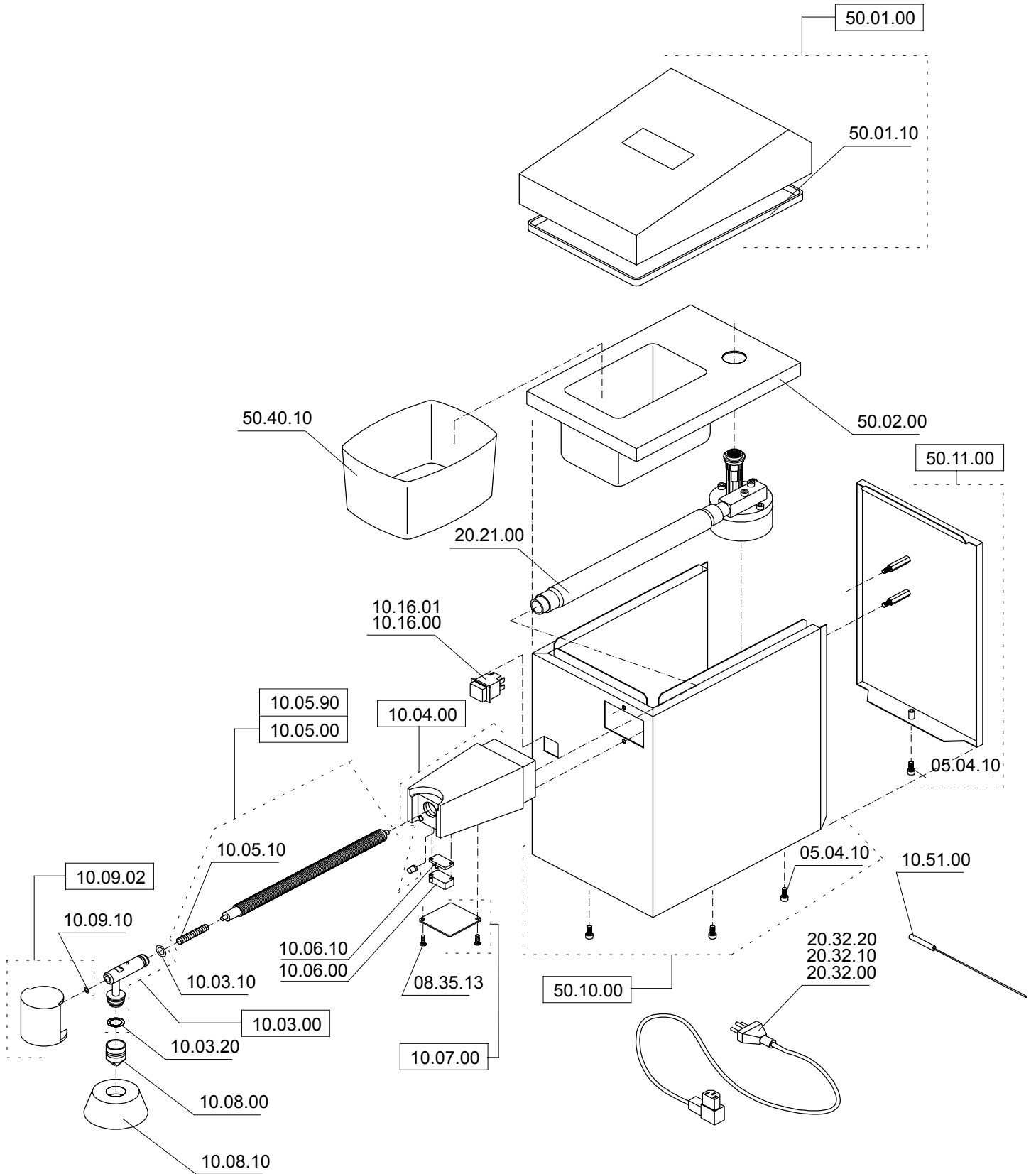
Übersicht des Änderungsstatus

Seite	REVISION										Seite	REVISION										Seite	REVISION													
	0	1	2	3	4	5	6	7	8	9		10	0	1	2	3	4	5	6	7	8		9	10	0	1	2	3	4	5	6	7	8	9	10	
1	X		X																																	
2	S		X																																	
3	S		X																																	
4	X		X																																	
5	X		X																																	
6	X	X	X																																	
7	X	X	X																																	
8	X		X																																	
9	X		X																																	
10	X	X	X																																	
11	X		X																																	
12	S	X	X																																	
13	S		X																																	

X	Änderung im Inhalt, Korrektur
S	Neue Seitenaufteilung

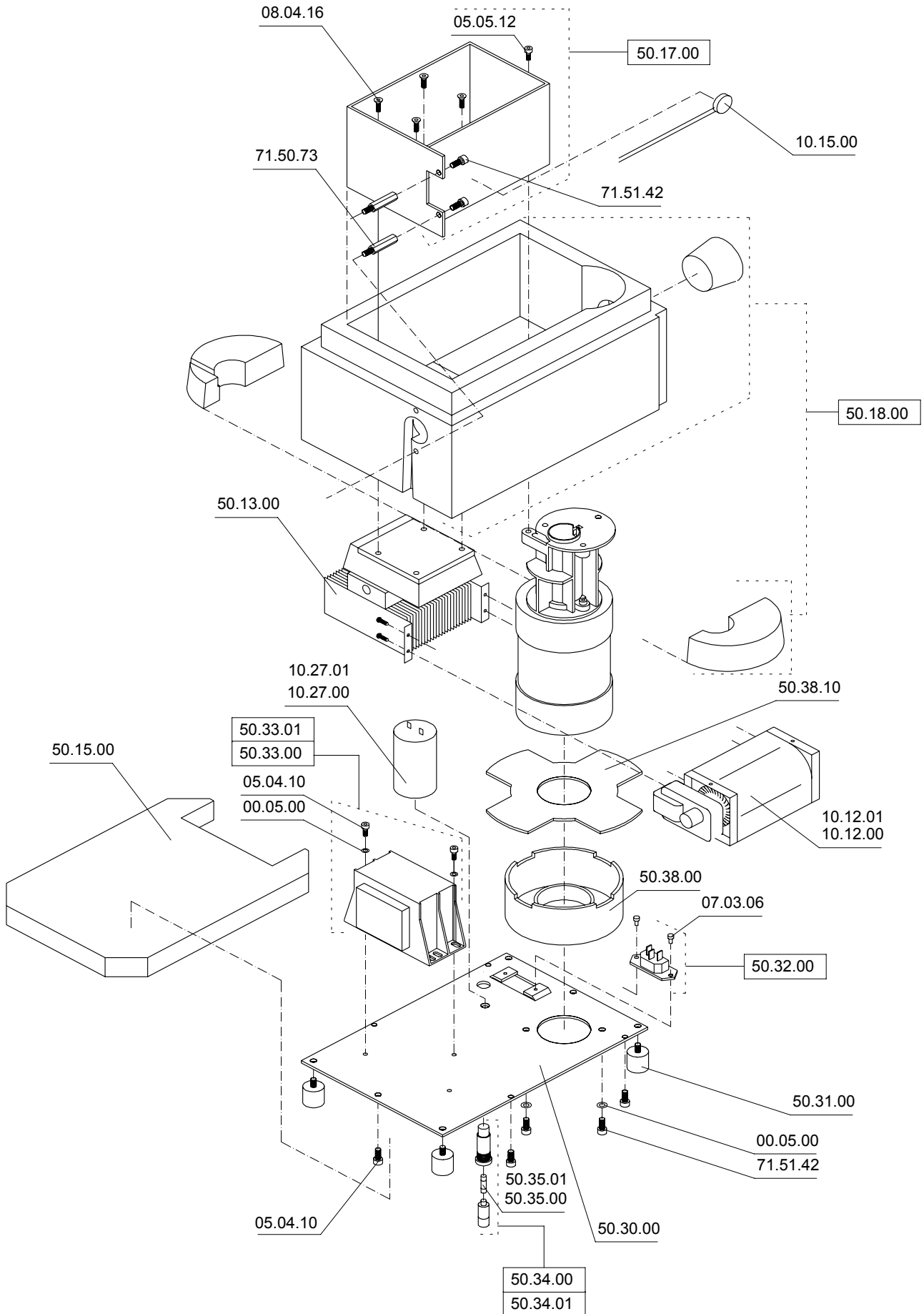
Swhip		Chassis	Ersatzteilliste
Artikel Nr.	Beschreibung		Anzahl
10.03.00	Spritzdüse, komplett		1
10.03.10	O-Ring ø10x3		1
10.03.20	O-Ring ø14x3		1
10.04.00	Hals, komplett		1
10.05.00	Widerstand, komplett		1
10.05.10	Feder mit Kugel		1
10.05.90	Widerstand spezial, komplett		1
10.06.00	Mikroschalter		1
10.06.10	Trägerplatte zu Mikroschalter		1
10.07.00	Deckplatte, komplett		1
08.35.13	Senk-Blechschrabe 3.5x13		2
10.08.00	Garniertülle		1
10.08.10	Spritzschutz		1
10.09.02	Druckknopf blau, komplett		1
10.09.10	O-Ring ø5x1.5		1
10.16.00	Hauptschalter mit Kalotte rot		1
10.16.01	Hauptschalter mit Kalotte rot 115V		1
10.51.00	Reinigungsbürste		1
20.21.00	Mantelrohr		1
20.32.00	Netzkabel CH		1
20.32.10	Netzkabel Schuko		1
20.32.20	Netzkabel 115V		1
50.01.00	Deckel, komplett		1
50.01.10	Deckeldichtung		1
50.02.00	Innengehäuse		1
50.10.00	Mantelblech, komplett		1
05.04.10	Zylinderschraube M4x10		5
50.11.00	Rückwand, komplett		1
05.04.10	Zylinderschraube M4x10		1
50.40.10	1-Liter-Behälter		1

Chassis



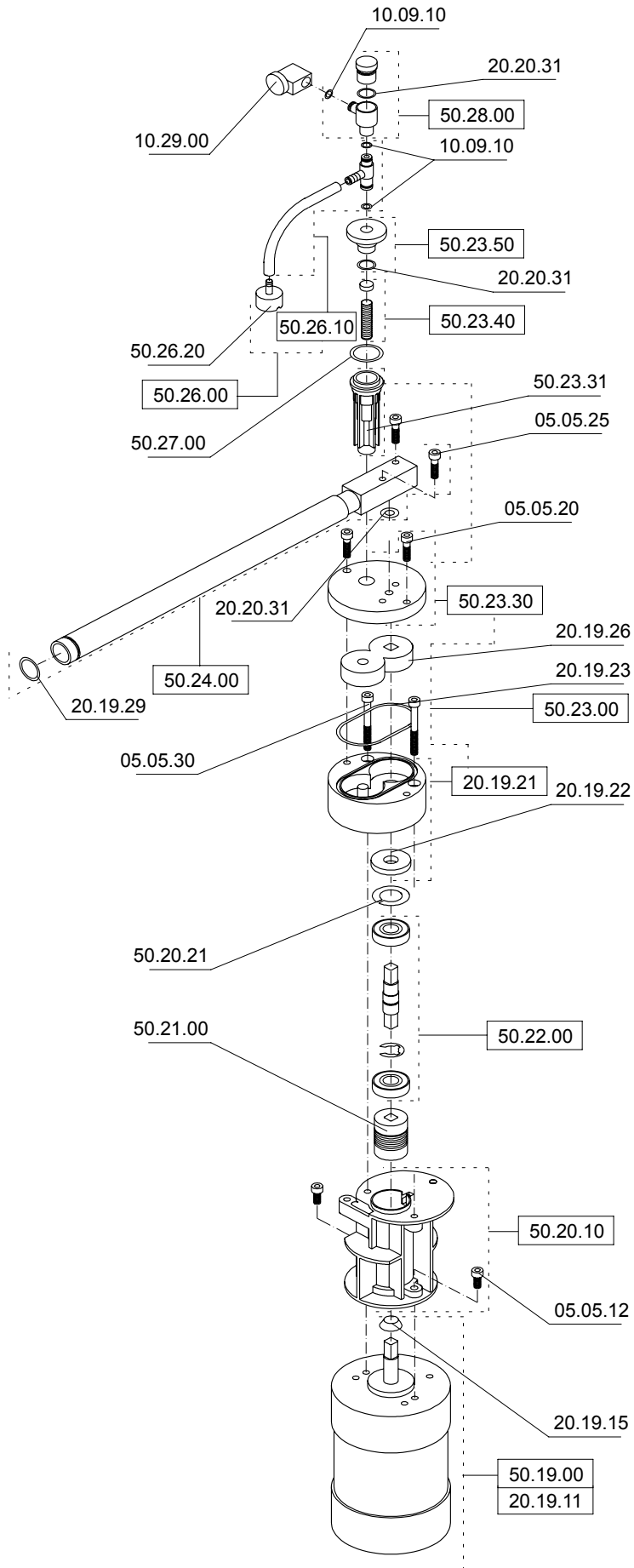
Swiip		Antrieb	Ersatzteilliste
Artikel Nr.	Beschreibung		Anzahl
00.05.00	U-Scheibe M5		2
05.04.10	Zylinderschraube M4x10		6
08.04.16	Senkschraube M4x16		4
10.12.00	Ventilator		1
10.12.01	Ventilator 115V		1
10.15.00	Temperaturregler		1
10.27.00	Kondensator 230V		1
10.27.01	Kondensator 115V		1
50.13.00	Elektrothermische Kühlung		1
50.15.00	Luftfilter		1
50.17.00	Alu-Wanne, komplett		1
05.05.12	Zylinderschraube M5x12		1
50.18.00	Isoliereinsatz, komplett		1
50.30.00	Bodenblech		1
50.31.00	Fuss (4 Stück)		4
50.32.00	Gerätestecker, komplett		1
07.03.06	Linsenschraube M3x6		2
50.33.00	Transformier, komplett		1
00.05.00	U-Scheibe M5		2
05.04.10	Zylinderschraube M4x10		2
50.33.01	Transformier 115V, komplett		1
50.34.00	Sicherungshalter, komplett		1
50.35.00	Sicherung 5x20/400mA		1
50.34.01	Sicherungshalter 115V, komplett		1
50.35.01	Sicherung 5x20/6.3A		1
50.38.00	Motorhalter		1
50.38.10	Motordämmung		1
71.50.73	Distanzbolzen M4x30		2
71.51.42	Zylinderschraube M5x12		2

Antrieb



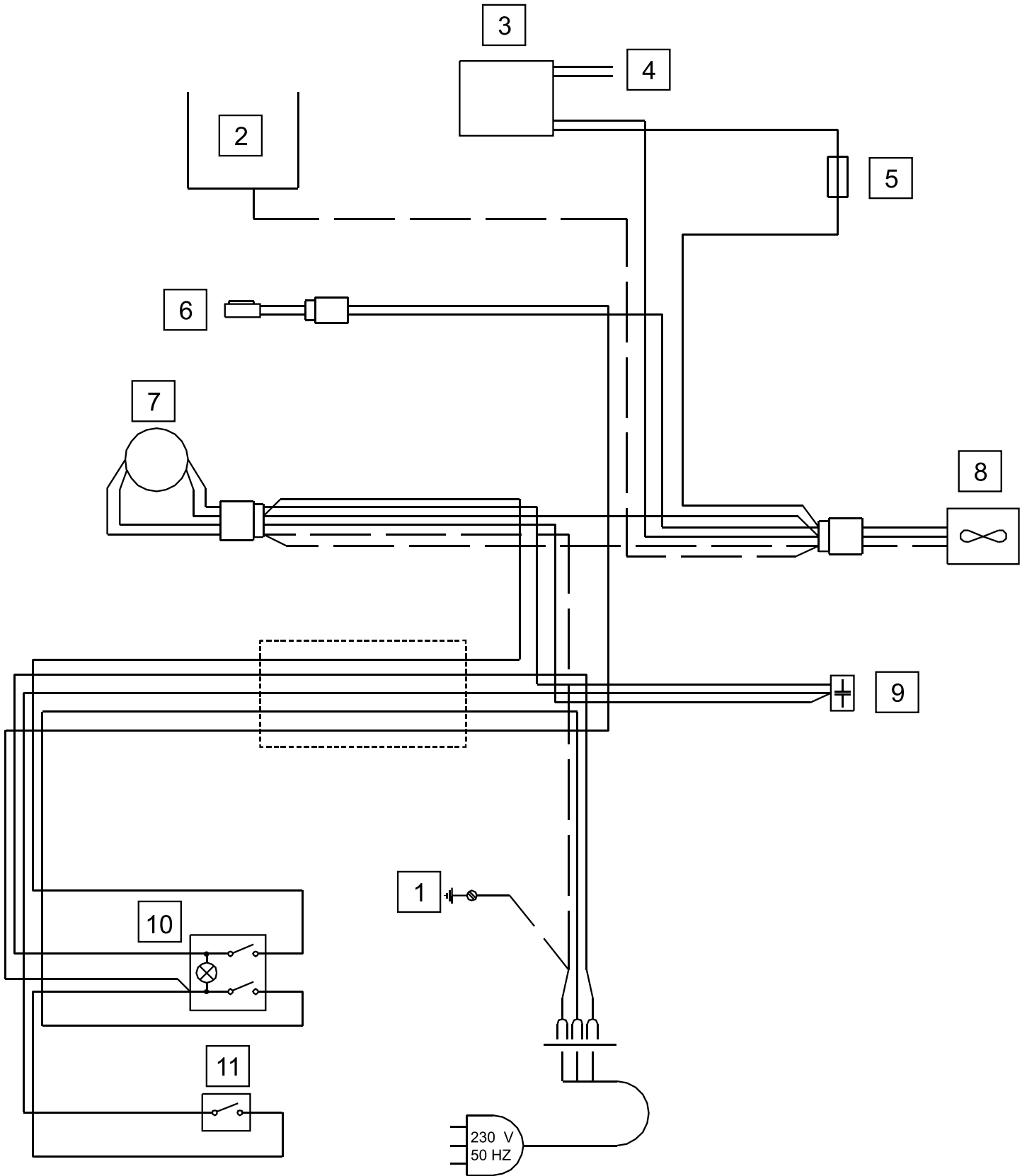
Swhip	Motor mit Pumpe	Ersatzteilliste
Artikel Nr.	Beschreibung	Anzahl
10.29.00	Luftregler blau	1
20.19.11	Elektromotor 115V, komplett	1
20.19.15	V-Ring	1
50.19.00	Elektromotor 230V/S2, komplett	1
20.19.15	V-Ring	1
50.20.10	Zwischenflansch, komplett	1
05.05.12	Zylinderschraube M5x12	2
50.20.21	Ring	1
50.21.00	Kupplung	1
50.22.00	Zwischenwelle mit Lager, komplett	1
50.23.00	Pumpe, komplett	1
05.05.30	Zylinderschraube mit Innen-Sechskant M5x30	2
20.19.21	Pumpengehäuse, komplett	1
20.19.22	Wellendichtung	1
20.19.23	O-Ring ø54x2	1
20.19.26	Zahnräder (Paar)	1
50.23.30	Pumpendeckel, komplett	1
05.05.20	Zylinderschraube M5x20	2
50.23.31	Ventil-Gehäuse	1
50.23.40	Ventil mit Feder, komplett	1
50.23.50	Ventilschraube, komplett	1
20.20.31	O-Ring ø11x1.5	1
50.24.00	Widerstandsrohr, komplett	1
05.05.25	Zylinderschraube M5x25	2
20.19.29	O-Ring ø18x1.5	1
20.20.31	O-Ring ø11x1.5	1
50.26.00	Ansaugschlauch, komplett	1
50.26.10	T-Stück mit Schlauch, komplett	1
10.09.10	O-Ring ø5x1.5	1
50.26.20	Ansauger	1
50.27.00	O-Ring ø20x4	1
50.28.00	Luftanschluss, komplett	1
10.09.10	O-Ring ø5x1.5	1
20.20.31	O-Ring ø11x1.5	1

Motor mit Pumpe



Artikel Nr.	Beschreibung
1	Gehäuse
2	Alu-Wanne
3	Transformer
4	Elektrothermische Kühlung
5	Sicherung
6	Temperaturregler
7	Elektromotor
8	Ventilator
9	Kondensator
10	Hauptschalter
11	Mikroschalter

Elektroschema 230V



Artikel Nr.	Beschreibung
1	Gehäuse
2	Alu-Wanne
3	Transformer
4	Elektrothermische Kühlung
5	Sicherung
6	Temperaturregler
7	Elektromotor
8	Ventilator
9	Kondensator
10	Hauptschalter
11	Mikroschalter

Elektroschema 115V

