

thermoplan



Dokument:	Ersatzteilliste Foamino REV-2
-----------	-------------------------------

Änderungsjournal

Revision:	Datum:	Änderungsnachweis	Visum:
0	2004-04-25	Erstauflage, Grunddokument	FC
1	2005-01-03	Diverse Änderungen	RG
2	2005-08-08	Diverse Änderungen	RT
3			
4			
5			
6			
7			
8			
9			
10			

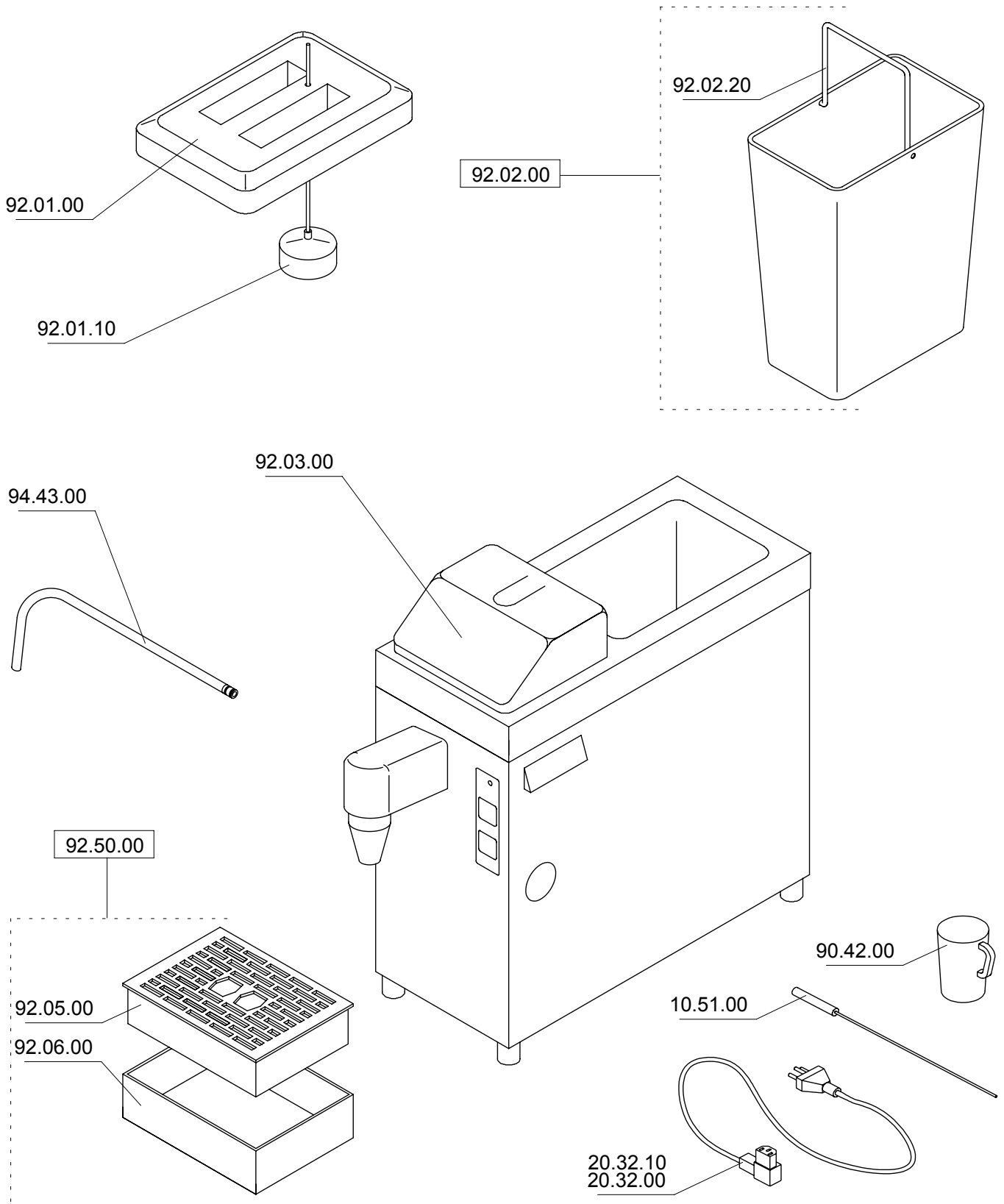
Übersicht des Änderungsstatus

Seite	REVISION											Seite	REVISION											Seite	REVISION										
	0	1	2	3	4	5	6	7	8	9	10		0	1	2	3	4	5	6	7	8	9	10		0	1	2	3	4	5	6	7	8	9	10
1	X		X																																
2	X		X																																
3	X		X																																
4	X		X																																
5	X		X																																
6	X	X	X																																
7	X	X	X																																
8	X		X																																
9	X		X																																
10	X	X	X																																
11	X	X	X																																
12	X		X																																
13	X		X																																

X	Änderung im Inhalt, Korrektur
S	Neue Seitenaufteilung

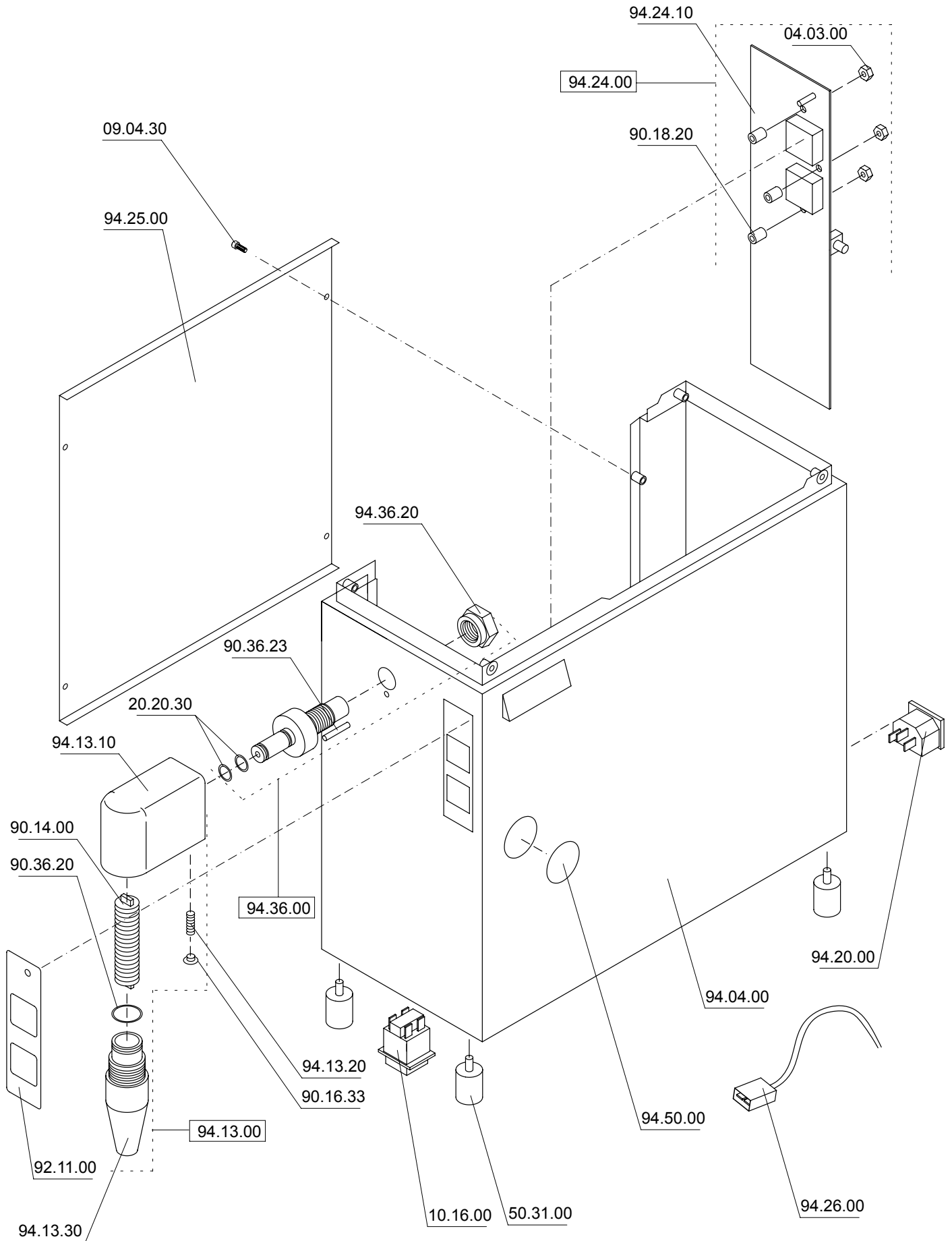
Foamino		Zubehör	Ersatzteilliste
Artikel Nr.	Beschreibung		Anzahl
92.01.00	Deckel		1
92.01.10	Füllstandsanzeige		1
92.02.00	Milchbehälter, komplett		1
92.02.20	Tragbügel		1
92.50.00	Tassenrost, komplett		1
92.05.00	Tropfgitter		1
92.06.00	Tropfschale		1
20.32.00	Netzkabel CH		1
20.32.10	Netzkabel Schuko		1
90.42.00	Messbecher		1
10.51.00	Reinigungsbürste		1
92.03.00	Abdeckhaube, komplett		1
94.43.00	Schaumzuführung, komplett		1

Zubehör



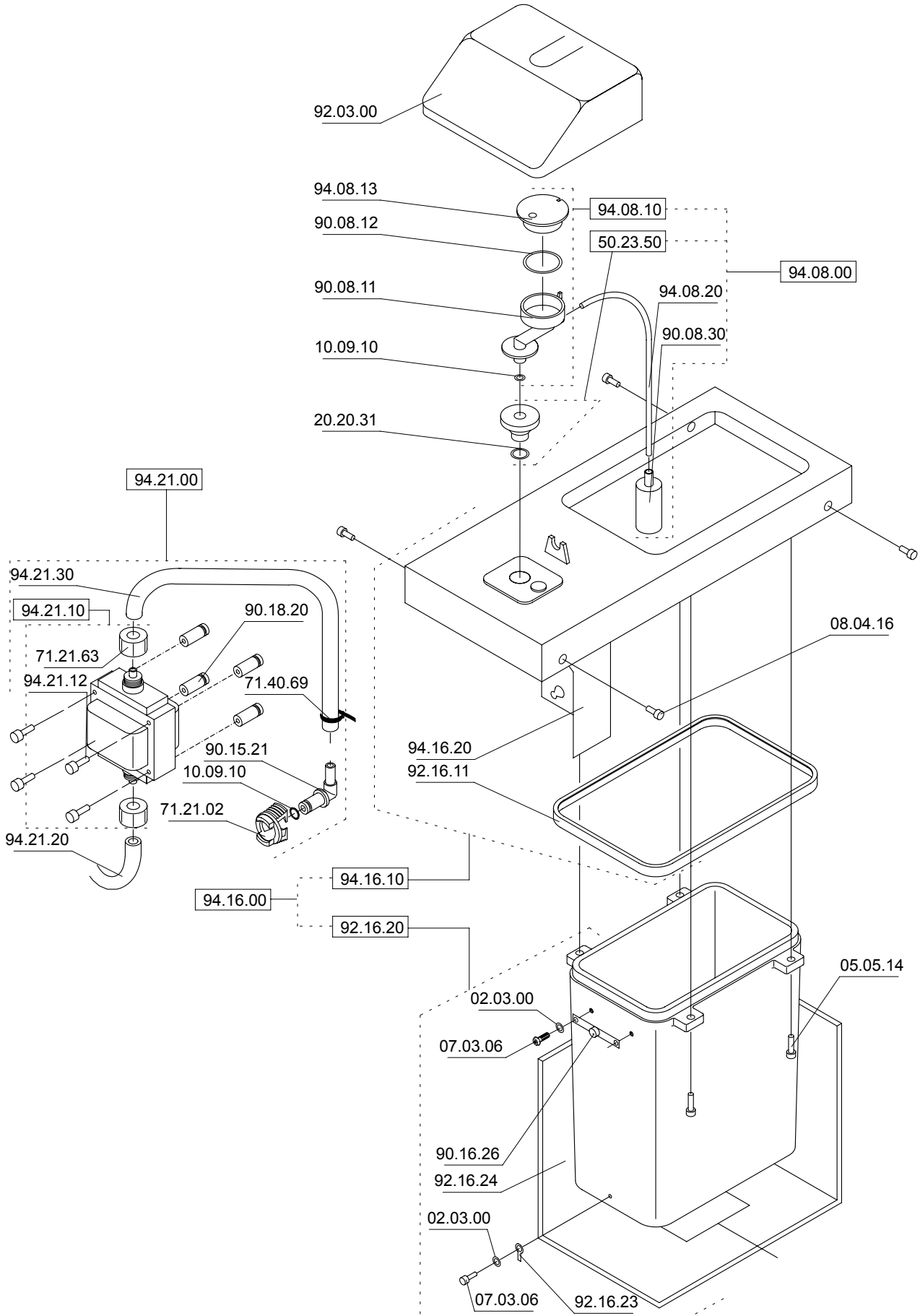
Foamino		Chassis	Ersatzteilliste
Artikel Nr.	Beschreibung		Anzahl
94.04.00	Gehäusemantel		1
94.25.00	Seitenblech		1
92.11.00	Tastaturfolie		1
09.04.30	Becherschrauben M4x10		4
94.13.00	Schäumerkopf, komplett		1
94.13.10	Schaumanschlusskopf, komplett		1
94.13.20	Federdruckstück		1
90.16.33	Stopfen ø8		1
94.13.30	Schaumrohr		1
90.36.20	O-Ring ø17x1.5		1
90.14.00	Widerstand lang, komplett		1
94.36.00	Schaumanschluss, komplett		1
90.36.23	Schwerspannstift ø2x8		1
20.20.30	O-Ring ø8x2		2
94.36.20	6-kant Mutter M16 spezial		1
10.16.00	Hauptschalter mit Kalotte rot		1
50.31.00	Fuss (4 Stück)		4
94.20.00	Gerätestecker		1
94.24.00	Steuerprint, komplett		1
04.03.00	Sicherungsmutterutter M3		3
90.18.20	Distanzhülse M3		3
94.24.10	Steuerprint Foamino		1
94.26.00	Kabelbaum		1
94.50.00	Abdeckkappe		1

Chassis



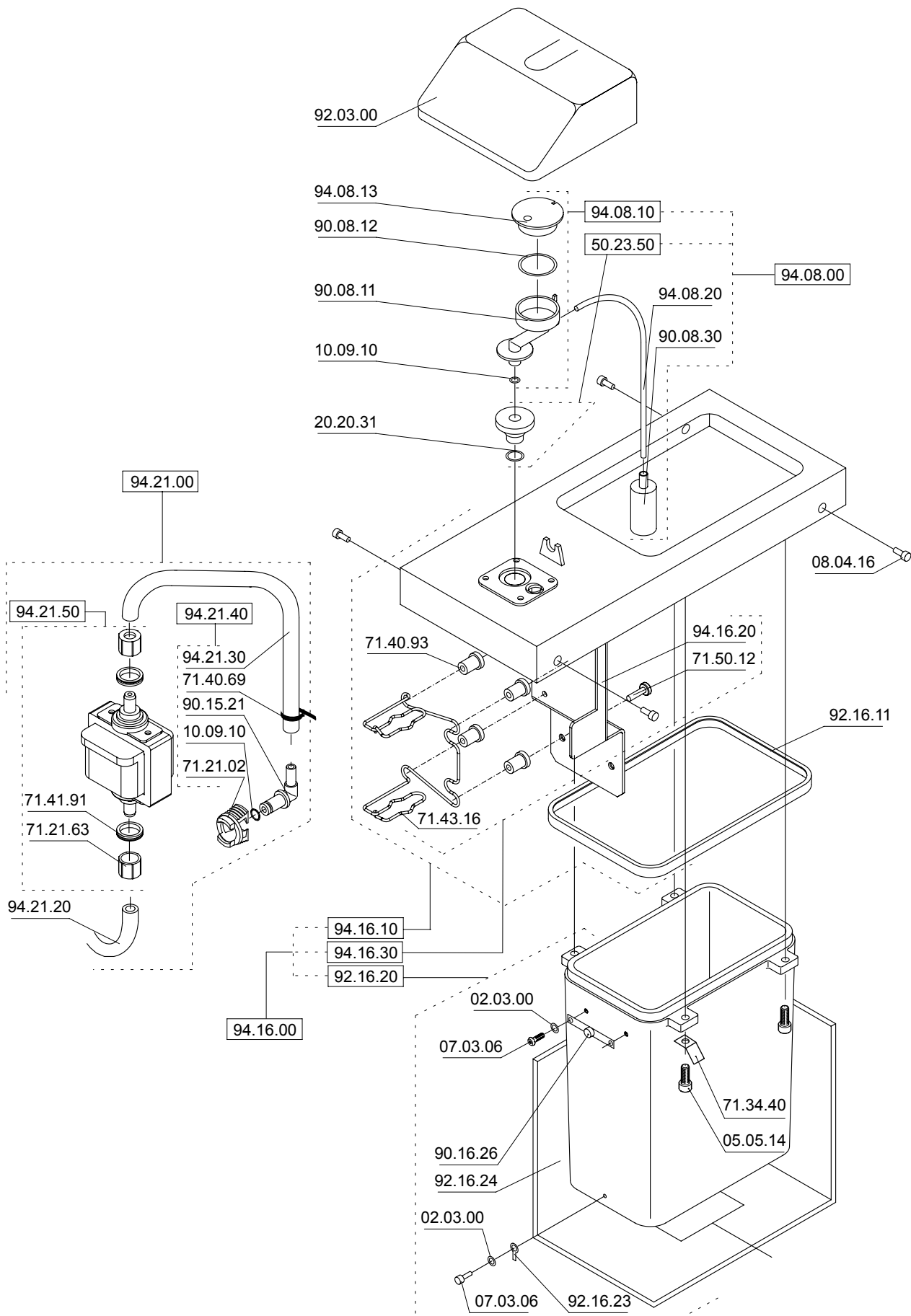
Foamino		Heizwanne	Ersatzteilliste
Artikel Nr.	Beschreibung		Anzahl
94.08.00	Milchschaumschlauch, komplett		1
94.08.10	Milch-Luft-Zufuhr, komplett		1
90.08.11	Milch-Luft-Zufuhr		1
10.09.10	O-Ring ø5x1.5		1
94.08.13	Luftzulassdeckel, komplett		1
90.08.12	O-Ring ø26x2		1
94.08.20	Schlauch ø4/7x250		1
90.08.30	Ansauger		1
50.23.50	Ventilschraube, komplett		1
20.20.31	O-Ring ø11x1.5		1
94.16.00	Rahmen mit Heizwanne, komplett		1
94.16.10	Rahmen mit Dichtung, komplett		1
94.16.20	Pumpenträger		1
92.16.11	Rahmendichtung 2L		1
92.16.20	Heizwanne mit Heizung, komplett		1
02.03.00	Fächerscheibe M3		3
07.03.06	Kreuzschlitzschraube M3x6		3
92.16.23	Temperaturfühler		1
92.16.24	Isolation		1
90.16.26	Sicherung mit Kabel Foamino 6-pol		1
05.05.14	Zylinderschraube M5x14		4
08.04.16	Senkschraube M4x16		4
92.03.00	Abdeckhaube, komplett		1
94.21.00	Pumpe, komplett		1
71.21.02	Sicherungsclip		1
71.40.69	Kabelbinder 85/22		1
90.18.20	Distanzhülse M3		4
90.15.21	Anschlusswinkel		1
10.09.10	O-Ring ø5x1.5		1
94.21.10	Pumpe		1
71.21.63	Mutter zu Pumpe Fomino		2
94.21.12	Linsenschraube M3x25		4
94.21.20	Saugschlauch ø4x8x230		1
94.21.30	Druckschlauch ø4x8x120		1

Heizwanne



Foamino		Heizwanne V2	Ersatzteilliste
Artikel Nr.	Beschreibung		Anzahl
94.08.00	Milchschaumschlauch, komplett		1
94.08.10	Milch-Luft-Zufuhr, komplett		1
90.08.11	Milch-Luft-Zufuhr		1
10.09.10	O-Ring ø5x1.5		1
94.08.13	Luftzulassdeckel, komplett		1
90.08.12	O-Ring ø26x2		1
94.08.20	Schlauch ø4/7x250		1
90.08.30	Ansauger		1
50.23.50	Ventilschraube, komplett		1
20.20.31	O-Ring ø11x1.5		1
94.16.00	Rahmen mit Heizwanne, komplett		1
94.16.10	Rahmen mit Dichtung, komplett		1
92.16.11	Rahmendichtung 2L		1
94.16.30	Pumpenträger, komplett		1
71.40.93	Puffer B&W		4
71.43.16	Halter zu Viberationspumpe		1
71.50.12	Linsenschraube M4x16		1
94.16.20	Pumpenträger		1
92.16.20	Heizwanne mit Heizung, komplett		1
02.03.00	Fächerscheibe M3		3
07.03.06	Kreuzschlitzschraube M3x6		3
92.16.23	Temperaturfühler		1
92.16.24	Isolation		1
90.16.26	Sicherung mit Kabel Foamino 6-pol		1
05.05.14	Zylinderschraube M5x14		4
08.04.16	Senkschraube M4x16		4
71.34.40	Steckzunge 45°, M5		1
92.03.00	Abdeckhaube, komplett		1
94.21.00	Pumpe, komplett		1
94.21.50	Pumpe		1
71.21.63	Mutter zu Pumpe Foamino		2
71.41.91	V-Ring zu Pumpenträger		2
94.21.40	Druckschlauch, komplett		1
10.09.10	O-Ring ø5x1.5		1
71.21.02	Sicherungsclip		1
71.40.69	Kabelbinder 85/22		1
90.15.21	Anschlusswinkel		1
94.21.30	Druckschlauch ø4x8x120		1
94.21.20	Saugschlauch ø4x8x230		1

Heizwanne V2



Foamino		Elektroschema	Ersatzteilliste
Artikel Nr.	Beschreibung		
1	Ein/Aus		
2	Gehäuse		
3	Pumpe		
4	Steuerprint		
5	Dosierung		
6	Temperatur		
7	Heizung		
8	Heizwanne		
9	Temperaturfühler		
10	Temperatursicherung rückst.		
11	Netzstecker 230V - 50Hz		

