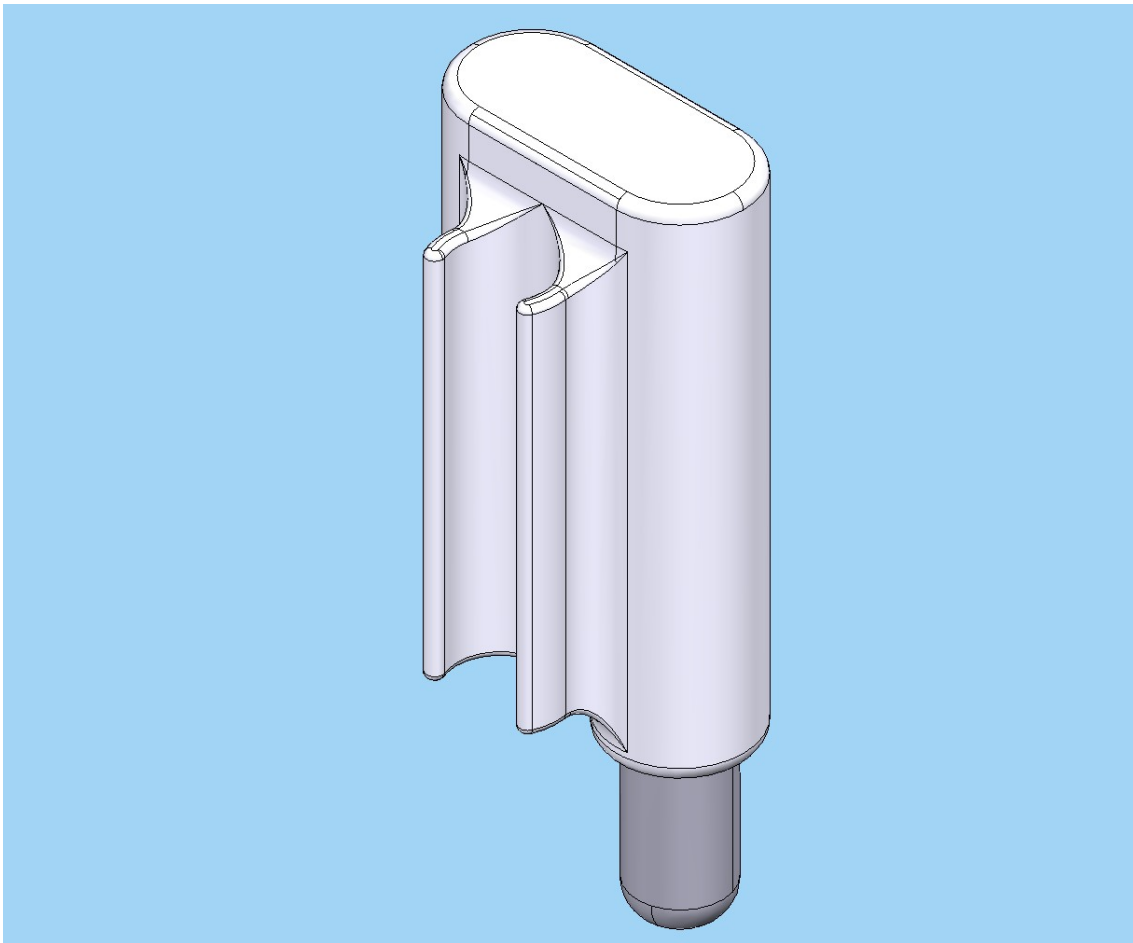


thermoplan	Betreff / Reference	R & D
Ersteller: 17.07.2009 R.F.	Anmelden des Sahnefühlers / Announce the cream sensor	



Anmelden des Sahnefühlers im Whipper:

- Der Sahnefühler ist montiert und steht in einem Glas mit warmen Wasser 40°-50°C.
- Drücken Sie die **esc-Taste** und die **step-Taste gleichzeitig**, auf dem Display erscheint die Meldung: „**SENSOR**“, dann folgen „**-C-**“, , danach wird die Temperatur auf dem Display angezeigt werden. Die Zeitdauer des Prozesses: ca. 3Min.

Reference: Announce the cream sensor in the Whipper:

- The cream sensor is installed and is located in a glass with warm water 40°-50°C.
- Please press the **esc-key** and the **step-key together** at the same time, on the display you will see the message: „**SENSOR**“, followed by „**-C-**“, afterwards the temperature on the display are indicated. Length of time of the process: ca. 3Min.