



Beschreibung	Seite(n)
Installation und Sicherheitshinweise <ul style="list-style-type: none">- Wichtige Sicherheitshinweise- Erdung- Installation	4 - 5
Übersicht	6
Bedienung <ul style="list-style-type: none">- Inbetriebnahme- Für den Gebrauch vorbereiten- Betriebsarten	7 - 8
Einstellen der Sahnekonsistenz	9
Fehlersuche	10
Reinigungsanleitungen <ul style="list-style-type: none">- Manueller Reinigungszyklus- Manueller Desinfektionszyklus- Zusätzliche wöchentliche Reinigung	11 - 14

Installation und Sicherheitshinweise

Wichtige Sicherheitshinweise

WARNUNG



Bei Verwendung von elektrischen Geräten müssen grundlegende Sicherheitsbestimmungen befolgt werden. Diese beinhalten:

Um das Risiko von Elektroschock, Feuer und Verletzungen an Personen zu reduzieren:

- Lesen Sie das Handbuch bevor Sie die Maschine benützen.
- Die Maschine muss mit dem mitgelieferten Netzkabel angeschlossen werden. Nur an korrekt geerdete Steckdosen anschliessen. Beachten Sie die ERDUNGSHINWEISE unten.
- Installieren Sie das Gerät nur in Übereinstimmung der entsprechenden Anleitung.
- Die Maschine darf nur für den in diesem Handbuch erwähnten Zweck gebraucht werden.
- Betreiben Sie die Maschine nicht, wenn das Netzkabel oder der Netzstecker beschädigt ist, wenn die Maschine nicht einwandfrei läuft oder wenn ein offensichtlicher Schaden besteht.
- Lassen Sie das Netzkabel nicht von Tischen oder Arbeitsflächen hängen oder über heissen Objekten. Vor Öl schützen!
- Das Gerät darf nur durch eingewiesenes Personal betrieben werden. Der Hersteller haftet nicht für unprofessionelle Änderungen, Reparaturen oder Einstellungen.

Erdungshinweise

WARNUNG



Elektrizität ist lebensgefährlich! Lassen Sie elektrische Komponenten NIE in Kontakt mit Wasser kommen!

Die Maschine muss geerdet werden. Im Falle eines Kurzschlusses reduziert korrekte Erdung das Risiko eines Elektroschockes.

Das Gerät ist mit einem Netzkabel mit Erdungsstecker ausgerüstet.

Der Stecker muss in eine korrekt verdrahtete Steckdose gesteckt werden.

Unsachgerechter Gebrauch vom Erdungsstecker kann einen Elektroschock verursachen.

Lassen Sie sich von einem Elektro-Fachmann beraten, wenn Sie die Erdungshinweise nicht richtig verstanden haben oder Zweifel an der korrekten Erdung bestehen.

Merken Sie sich diese Hinweise!

Installation

TRANSPORT

- Benutzen Sie Handschuhe beim Transport von Hand!
- Beachten Sie das Gewicht der Maschine: 22 kg!
- Gerät nie am Netzkabel ziehen oder verschieben!

INSTALLATION

Das Gerät darf nur durch einen instruierten Servicetechniker installiert und servisiert werden. Der Hersteller haftet nicht für Schäden aufgrund unsachgemässer Behandlung des Gerätes.

POSITION UND UMGEBUNG

Das Aufstellen in warmer und feuchter Umgebung ist zu vermeiden. Das Gerät auf einem massiven Untergrund platzieren!

LÜFTUNG / WASSERSCHUTZ

Es ist unbedingt zu empfehlen, die Maschine freistehend aufzustellen, damit die Luftzirkulation nicht beeinträchtigt wird. Der Abstand zur nächsten Wand soll mindestens 100mm betragen. Versichern Sie sich, dass kein Wasser in die Lüftungsschlitze gelangt.

REINIGUNG DER MASCHINE

Die tägliche Reinigung der Maschine ist nicht nur ein absolutes MUSS, sondern garantiert ebenfalls einen störungsfreien Betrieb des Gerätes.

SERVICE DURCH KUNDENDIENST

Die jährlichen Service-Arbeiten müssen durch einen geschulten Service-Techniker durchgeführt werden. Wichtig: Vor dem Servisieren ist die Stromzufuhr zu unterbrechen.

VERLAGERN DER MASCHINE

- Vor dem Transport muss der Sahnebehälter geleert und das Gerät gereinigt werden!
- Benutzen Sie Handschuhe beim Transport von Hand!
- Beachten Sie das Gewicht der Maschine: 22 kg!
- Gerät nie am Netzkabel ziehen oder verschieben!

ÄNDERUNGEN / ARBEITEN

Das Abändern der Geräte ist strengstens untersagt. Für die Folgen aus Abänderungen an den Geräten - innen oder aussen - lehnt der Hersteller jede Verantwortung ab.

Arbeiten im Inneren der Geräte dürfen nur von Servie-Technikern ausgeführt werden, die entsprechend geschult wurden.

Das Gerät ist nur zur Herstellung von Schlagsahne zu verwenden! Zweckentfremdete Verwendungen können Schäden an Gerät und Personen verursachen.

Installation

ENTSORGUNG

**Verpackung**

- Das Verpackungsmaterial (Karton, Kunststoffolie PE und Styropor EPS) soll wenn möglich dem Recycling zugeführt und umweltgerecht entsorgt werden.

Deinstallation

- Gerät vom Stromnetz trennen. Bei fest installierten Geräten ist dies durch einen Servicetechniker vorzunehmen!

Sicherheit

- Zur Vermeidung von Unfällen durch unsachgemässe Verwendung, im Speziellen durch spielende Kinder, ist das Gerät unbenutzbar zu machen.
- Stecker aus der Steckdose ziehen bzw. Anschluss vom Servicetechniker demontieren lassen. Anschliessend das Netzkabel am Gerät abschneiden.

Entsorgung

- Die korrekte Entsorgung Ihres alten Gerätes, hilft mögliche negative Konsequenzen für die Umwelt und die menschliche Gesundheit zu verhindern.
- Das Altgerät ist kein wertloser Abfall. Durch sachgerechte Entsorgung werden die Rohstoffe der Wiederverwertung zugeführt.
- Stellen Sie sicher, dass das Altgerät gemäss der aktuellen lokalen Gesetzgebung entsorgt wird.
- Für weitere Informationen bezüglich der Entsorgung, treten Sie bitte mit Ihrem Werksvertreter in Verbindung.

GENERELLE
HINWEISE

- Das Gerät darf nicht von mehreren Personen gleichzeitig bedient werden.
- Achtung beim Schliessen der Türe: Quetschgefahr!
- Achtung, scharfe Kanten und Ecken von Blechteilen können bei unachtsamer Berührung zu Verletzungen führen!
- Achtung, die Garniertülle enthält scharfe Kanten. Unachtsames Berühren kann zu Verletzungen führen.
- Der Ventilator im Kühlraum darf weder berührt noch manipuliert werden. Es dürfen auch keine Gegenstände in den Rotor eingeführt werden. Bei Störung des Ventilators ist eine autorisierte Fachperson zu benachrichtigen.
- Im Gerät können Sie die Sahne im Tetra-Pack direkt einsetzen oder Sie geben die flüssige Sahne in den mitgelieferten Sahnehälter.

ÖFFENTLICHER
BETRIEB

- Das Gerät ist kein Publikumsprodukt!
- Es ist verboten, das Gerät in Selbstbedienung zu betreiben!
- Nur trainiertes Personal darf die Maschine verwenden!
- Personen, die mit der Bedienungsanleitung nicht vertraut sind, Kinder sowie Personen unter Alkohol-, Drogen- oder Medikamenteneinfluss dürfen das Gerät nicht oder nur unter Aufsicht bedienen.

HYGIENE

Bei jeder Berührung mit dem Gerät, insbesondere der Garniertülle, muss eine bakterielle Verunreinigung ausgeschlossen werden können. Empfehlung: Desinfizieren der Hände des Anwenders.

FEUERGEFAHR

Im Falle eines Brandes benutzen Sie Kohlendioxid-Löschers (CO₂).
Auf keinen Fall dürfen Wasser oder Pulverfeuerlöschers verwendet werden.

BETRIEBS-
STÖRUNG

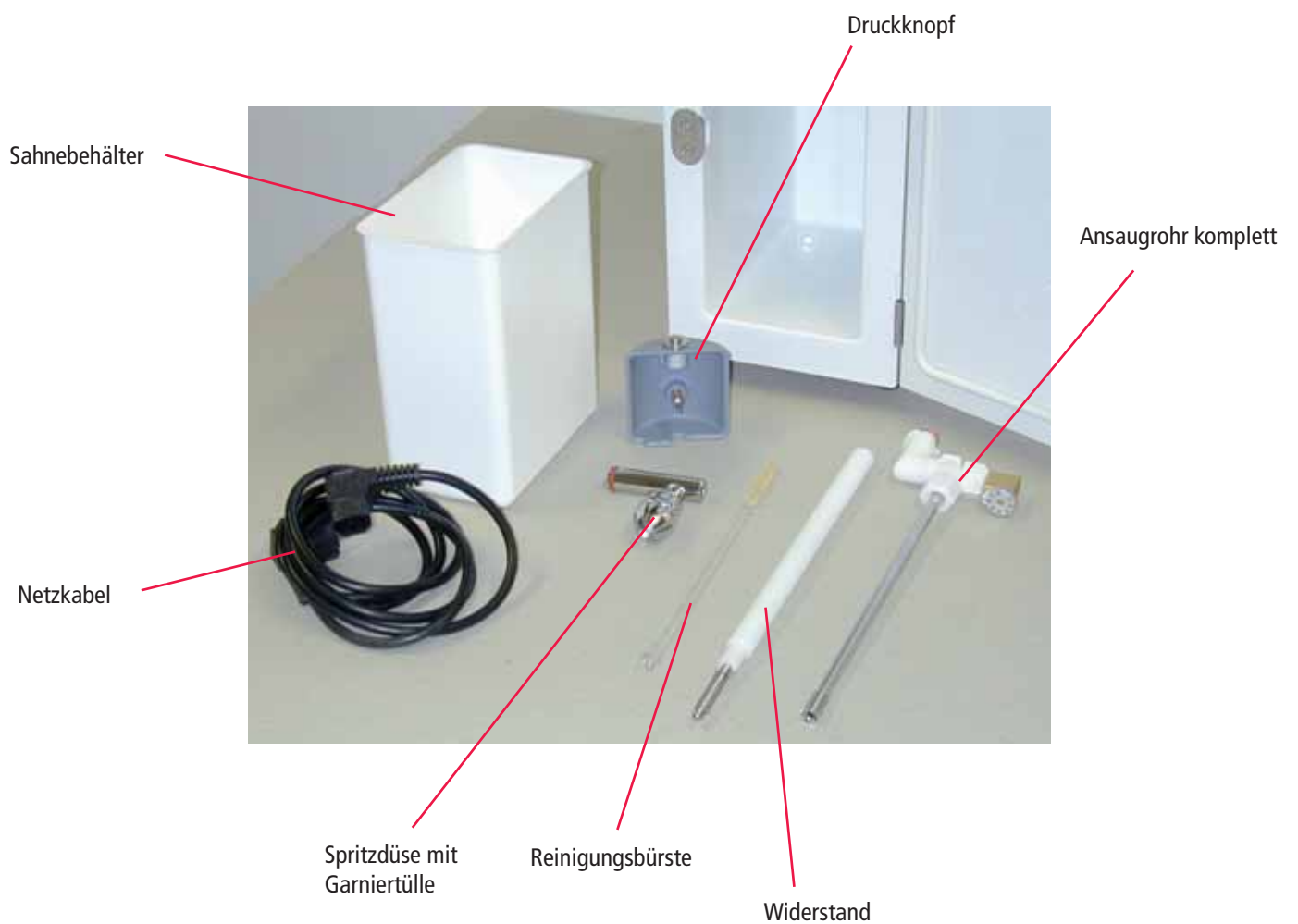
Bei Störungen, Defekt am Gerät oder bei Verdacht auf Defekt nach einem Sturz, sofort den Netzstecker ziehen. Falls Sie eine Störung mit Hilfe des Kap. „Fehlersuche“ nicht selber beheben können, wenden Sie sich an autorisierte Fachleute.

Empfehlung:

Nach einem Sturz des Gerätes soll ein Service durch eine autorisierte Fachperson durchgeführt werden.

Dieses Ausgabegerät ist nicht vorgesehen für den Gebrauch von Personen (inklusive Kinder) mit reduzierten physischen, sinnlichen oder mentalen Fähigkeiten oder mangelnder Erfahrung und Wissen, ausser sie wurden explizit durch eine verantwortliche Person geschult oder instruiert betreffend dem Gebrauch des Ausgabegerätes für ihre Sicherheit. Kinder müssen von dem Gerät unbedingt fern gehalten werden.

Übersicht



Bedienung

Generelle Bedienungshinweise

Inbetriebnahme

Beschreibung



1. Schieben Sie den Widerstand in die dafür vorgesehene Öffnung.



2. Setzen Sie die Spritzdüse mit Garniertülle ein und drehen Sie diese anschliessend um 45° im Uhrzeigersinn.



3. Bringen Sie den Druckknopf am Ausgabehals an.



4. Das Ansaugrohr wie im Bild gezeigt in die Hand nehmen und in die Öffnung im Innenraum stecken.



5. Drehen Sie anschliessend das Ansaugrohr im Uhrzeigersinn bis es die im Bild gezeigte Position erreicht hat.

Bedienung

Generelle Bedienungshinweise

Inbetriebnahme

Beschreibung



6. Schliessen Sie das Netzkabel unter der Maschine an.



7. Um das Gerät einzuschalten, drücken Sie den Hauptschalter links unter der Maschine.

8. **Betrieb vorbereiten**

- Lassen Sie die Maschine 30 Minuten vorkühlen.
- Maschine vor dem ersten Gebrauch reinigen gemäss der Reinigungsanleitung.
- Liegt die letzte Reinigung mehr als 7 Tage zurück, muss ebenfalls eine komplette Reinigung vorgenommen werden. Zum Spülen nur Trinkwasser benutzen.

Betriebsarten

Normalbetrieb



Durch Betätigen des Druckknopfes wird geschlagene Sahne ausgegeben.
Ist die gewünschte Menge bezogen, Druckknopf loslassen. Die Ausgabe stoppt.

Dauerlauf-Betrieb



Um die Maschine im Dauerlauf zu betreiben muss wie folgt vorgegangen werden:

- a) Zu befüllendes Behältnis unter den Auslauf (Garniertülle) stellen.
- b) Ausgabe durch Drücken des Druckknopfes starten und gedrückt halten.
- c) Den Druckknopf mit dem Arretierknopf arretieren.
- d) Um die Ausgabe zu stoppen, muss der Druckknopf erneut kurz gedrückt werden. Die Arretierung löst sich und die Ausgabe stoppt.

Einstellen der Sahneconsistenz

Die Angaben unten sind wichtige Hinweise um die beste Qualität und Konsistenz der Sahne zu gewährleisten.



Die Sahneconsistenz kann je nach Sahnesorte mit dem Luftregler einfach gesteuert werden. Dabei gilt:

- Wenn die geschlagene Sahne zu flüssig ist, dann ist die Luftzufuhr zu erhöhen
= höhere Zahl
- Wenn die geschlagene Sahne zu dick ist, dann ist die Luftzufuhr zu reduzieren
= tiefere Zahl

Hinweis:

Starten Sie in Position 4 und korrigieren Sie nur in Halbschritten nach unten oder oben bis die gewünschte Konsistenz erreicht ist.

Wichtig:

Nachdem Sie die Zahl am Luftregler verändert haben, müssen Sie die Restsahne, welche sich noch im Zirkulationskreis befindet beziehen, bevor die neue Einstellung übernommen wird. Beziehen Sie dazu 2-3 Sekunden Sahne.



Wird längere Zeit keine Sahne bezogen, rühren Sie die Flüssigsahne kräftig durch. Verwenden Sie sauberes Rührwerkzeug.

Lassen Sie die Türe nie offen, um die Innentemperatur tief zu halten. Behandeln Sie den Innenraum wie einen Kühlschrank.

Nur unter 5°C vorgekühlte Sahne in das vorgekühlte Gerät geben.

Die Sahne nie über 5°C lagern.

Temperatur einstellen

Ein wichtiger Faktor für gute Sahnequalität und Hygiene ist die Temperatur der Sahne. Um die Kühltemperatur zu ändern gehen Sie wie folgt vor:



1. Entfernen Sie den kleinen schwarzen Deckel an der Seitenwand ihres s'whippers, darunter befindet sich der Temperaturregler.
2. Um die Temperatur im Innenraum zu senken, drehen Sie den Regler im Uhrzeigersinn. Um die Temperatur zu erhöhen, drehen Sie den Regler im Gegenuhrzeigersinn.
3. Wenn die Temperatur eingestellt ist, platzieren Sie den kleinen Deckel wieder an der Öffnung.

Fehlersuche

Problem:

Sahne ist zu flüssig:

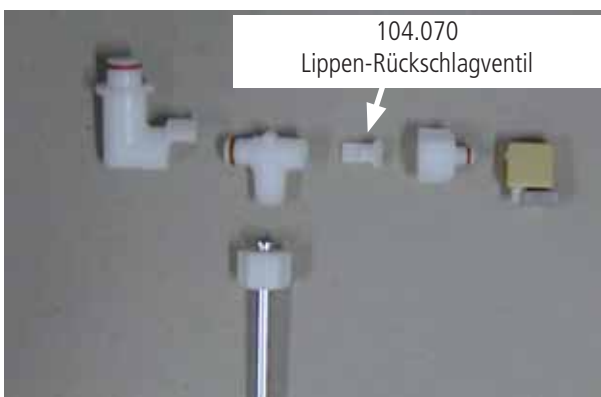


Sahne ist zu dick:



Keine Sahne wird ausgegeben obwohl der Druckknopf betätigt wird:

Keine Sahne wird ausgegeben obwohl das Pumpengeräusch hörbar ist:



Lösung:

- Überprüfen Sie die Einstellung des Luftreglers.
- Prüfen Sie die Temperatur der Sahne; sie sollte nicht über 5°C sein!
- Die Sahne sollte ein bis zwei Tage alt sein.
- Das Lippen-Rückschlagventil ist verstopft.
- Kontrollieren Sie ob das Luftloch am Luftregler sauber ist. Wenn Sie den Luftregler auf Position 8 stellen, sollten Sie ein Loch sehen. Falls das Loch verstopft ist, benutzen Sie die kleine Reinigungsbürste oder einen Zahnstocher um es zu säubern.

- Überprüfen Sie die Einstellung des Luftreglers.
- Prüfen Sie die Temperatur der Sahne; sie sollte nicht unter 2°C sein!
- Die Sahne sollte ein bis zwei Tage alt sein.
- Prüfen Sie die Schläuche auf Beschädigungen.

- Kugel im Ansaugrohr ist verklebt.
Ansaugrohr gründlich reinigen.
- Mikroschalter defekt.
- Pumpe defekt; rufen Sie das Service-Center an.

- Das Lippen-Rückschlagventil ist verstopft.
Demontieren Sie das Ansaugrohr und reinigen Sie alle Teile mit warmem Wasser.
Montieren Sie alle Teile wieder richtig.

- Kugel im Ansaugrohr ist verklebt.
Ansaugrohr gründlich reinigen.

Achtung: Berühren Sie bei der Montage keine Teile, die mit der flüssigen Sahne in Berührung kommen.

Tägliche Reinigung: Manueller Reinigungszyklus

Hinweis: Das Gerät muss bei der täglichen Reinigung/Desinfektion eingeschaltet sein!

Bilder



Beschreibung

Um das Display zu reinigen einen feuchten Lappen benutzen. Nie mit Wasser bespritzen oder einen nassen Schwamm benutzen.



1. Entfernen Sie die Sahne aus dem Kühlraum, stellen Sie einen Behälter mit 1 Liter warmem Wasser (50°C) in den Kühlraum und einen mindest so grossen leeren Behälter unter den Auslauf.

Spülen Sie das Gerät durch Betätigen des Druckknopfes im Dauerlauf.



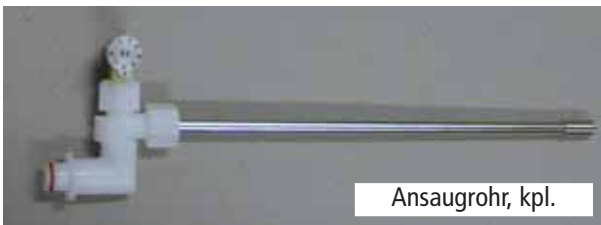
2. Drehen Sie den Luftregler um 90° nach unten, damit sich die Ansauginheit besser entfernen lässt. Drehen Sie anschliessend das T-Stück mit Ansaugrohr ca. 45° im Gegenuhrzeigersinn und ziehen Sie es ab.



Tägliche Reinigung/Desinfektion: Manueller Reinigungszyklus

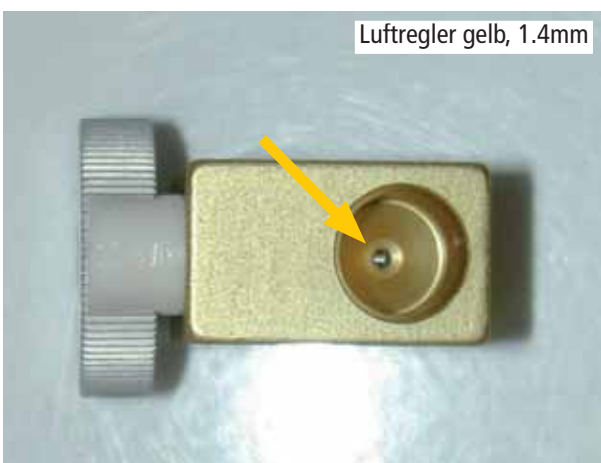
Hinweis: Das Gerät muss bei der täglichen Reinigung/Desinfektion eingeschaltet sein!

Bilder



Beschreibung

3. Reinigen Sie nun alle Teile (T-Stück, Luftregler und Rohr) mit warmem Wasser (50°C).



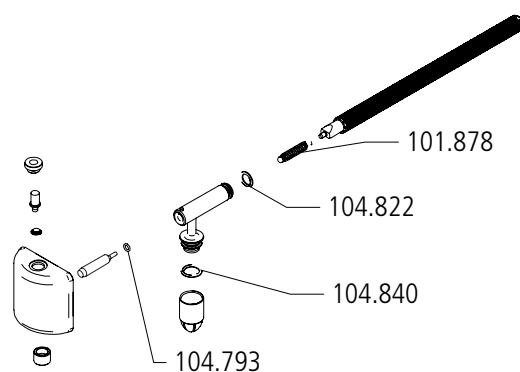
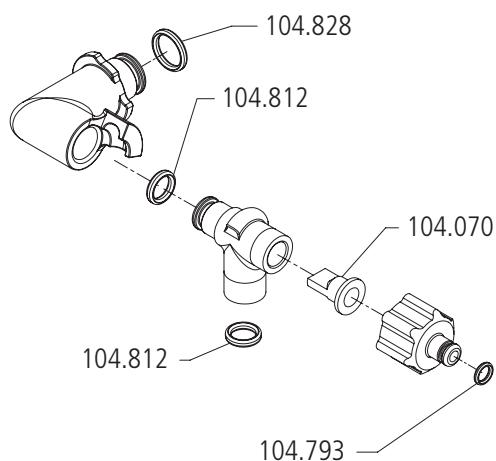
4. Kontrollieren Sie ob das Luftloch am Luftregler sauber ist. Wenn Sie den Luftregler auf Position 8 stellen, sollten Sie ein Loch sehen. Falls das Loch verstopft ist, benutzen Sie die kleine Reinigungsbürste oder einen Zahnstocher um es zu säubern.

5. Stecken Sie anschliessend alle Teile (Ansaugrohr mit Luftregler in Position 4) wieder in das Gerät.

Beginnen Sie nun mit dem manuellen Desinfektionszyklus.

56.90.15 Anwender-Kit Kugelöffnung

Die mit einer Nummer abgebildeten Ersatzteile sind im Anwender-Kit enthalten.



Tägliche Reinigung: Manueller Desinfektionszyklus

Hinweis: Das Gerät muss bei der täglichen Reinigung/Desinfektion eingeschaltet sein!

Bilder



Beschreibung

1. Der Luftregler muss auf Position 4 stehen.



2. Desinfektion: 2 Liter warmes Wasser (40 - 50° C) vermischt mit 60ml Thermoclean - **8 Sekunden** durchlaufen lassen, **1 Minute** einwirken lassen, ergibt ca. 8 Desinfektions-Zyklen.

3. Nachspülen: Gerät mit 2 Liter kaltem Trinkwasser nachspülen.

Achtung:

Desinfektion und Nachspülung vor Arbeitsbeginn wiederholen.



Hinweise:

- Prüfen Sie nach der Reinigung visuell die Reinigungseffekte im Lebensmittelbereich, sowie schwer zugängliche Stellen wie Dichtungen und Nuten, welche gegebenenfalls nachzureinigen und zu desinfizieren sind.
- Kontrollieren Sie nach der Reinigung, ob die Spritzdüse richtig montiert ist!

Zusätzliche wöchentliche Reinigung

Hinweis: einmal in der Woche muss VOR der täglichen Reinigung die Ausgabeeinheit zerlegt werden.

Bilder

Beschreibung



1. Druckknopf nach vorne abziehen.



2. Drehen Sie die Spritzdüse um 45° nach rechts und ziehen Sie die ganze Einheit inkl. Widerstand heraus.



3. Reinigen Sie alle Teile sorgfältig mit warmem Wasser (50°C) und bauen Sie alle Teile wieder zusammen.



4. Reinigen Sie alle Teile sorgfältig mit warmem Wasser (50°C) und bauen Sie alle Teile wieder zusammen.

Starten Sie die tägliche Reinigung.

